



Thinking of you
Electrolux



EOB53311

.....
КК ТҰМШАПЕШ

КОЛДАНУ ТУРАЛЫ
НҰСҚАУЛАРЫ

2

RU ДУХОВОЙ ШКАФ

ИНСТРУКЦИЯ ПО
ЭКСПЛУАТАЦИИ

26



МАЗМҰНЫ

1. САҚТЫҚ ШАРАЛАРЫ	3
2. ҚАУІПСІЗДІК НҰСҚАУЛАРЫ	4
3. БҰЙЫМ СИПАТТАМАСЫ	6
4. БІРІНШІ ҚОЛДАНҒАНҒА ДЕЙІН	7
5. ӘРКҮНДІК ҚОЛДАНУ	7
6. САҒАТ ФУНЦИЯЛАРЫ	8
7. КЕРЕК-ЖАРАҚТАРДЫ ҚОЛДАНУ	9
8. ҚОСЫМША ФУНЦИЯЛАР	10
9. ПАЙДАЛЫ НҰСҚАУЛАР МЕНЕН КЕҢЕСТЕР	10
10. КҮТУ МЕНЕН ТАЗАЛАУ	18
11. НЕ ІСТЕРСІҢІЗ, ЕГЕР.....	22
12. ТЕХНИКАЛЫҚ СИПАТАМА	23
13. ОРНАТУ	23

СІЗ ОЙЫМЫЗДА БОЛДЫҢЫЗ

Electrolux құрылғысын сатып алғаныңызға рахмет. Сіз ондаған жылдар бойғы кәсіби тәжірибе мен инновацияға сүйеніп жасалған құрылғыны таңдадыңыз. Тапқырлықтың туындысы болған, көз тартарлық бұл құрылғыны жасау барысында сіз ойымызда болдыңыз. Сондықтан, қолданған сайын тамаша нәтижеге қол жеткізе алатыныңызға сенімді болыңыз.

Electrolux әлеміне қош келдіңіз.

Біздің веб-сайтқа барып келесіні қараңыз:



Қолдануға қатысты кеңестер, кітапшалар, ақаулықты түзету, қызмет көрсету туралы ақпарат:
www.electrolux.com



Сізге барынша жақсы қызмет көрсету үшін өніміңізді мына жерге тіркеңіз:
www.electrolux.com/productregistration



Құрылғыңызға қажетті керек-жарақтарды, шығынды материалдарды және фирмалық қосалқы бөлшектерді сатып алу үшін:
www.electrolux.com/shop

ТҰТЫНУШЫҒА КӨМЕК, ҚЫЗМЕТ КӨРСЕТУ

Фирмалық заттарды қолдануды ұсынамыз.

Қызмет көрсету орталығына хабарласқанда келесі деректердің дайын болуын қамтамасыз етіңіз.

Деректерді техникалық ақпарат тақтайшасынан табуға болады. Үлгісі, Өнім нөмірі, Сериялық нөмірі



Ескерту / Абайлаңыз - Қауіпсіздік туралы маңызды мағлұмат.



Жалпы мағлұматтар менен кеңестер



Қорғаған ортаға зиян келдірмей пайдалану туралы нұсқаулар

Өндіруші ескертусіз өзгеріс енгізу құқығына ие.

1. САҚТЫҚ ШАРАЛАРЫ

Құрылғыны орнатып іске қолданар алдында бірге жеткізілген нұсқауларды мұқият оқып шығыңыз. Құрылғыны дұрыс орнатпау мен дұрыс пайдаланбау нәтижесінде адам жарақат алса және ақаулық орын алса өндіруші жауапты емес. Нұсқаулықты келешекте қарап жүру үшін үнемі сақтап қойыңыз.

1.1 Балалар мен дәрменсіз адамдардың қауіпсіздігі



Назарыңызда болсын!

Тұншығып қалу, жарақат алуы немесе мүгедек болып қалу қаупі бар.

- Бұл құрылғыны 8 жасқа толған және одан асқан балалар және кемтар, сезім немесе ой-қабілетіне нұқсан келген адамдар немесе тәжірибесі немесе білімі аз адамдар, өз қауіпсіздіктерін қамтамасыз ететін адамның бақылауында болса пайдалана алады.
- Балаларға құрылғымен ойнауға рұқсат бермеңіз.
- Орам материалдарының барлығын балалардан алыс ұстаңыз.
- Құрылғы жұмыс істеп тұрғанда немесе ол суып тұрғанда, балалар мен үй жануарларын оған жақындатпаңыз. Қолжетімді бөлшектері ыстық болады.
- Егер құрылғы бала қауіпсіздігінің құралымен жабдықталса, оны іске қосуды ұсынаыз.
- Балалар тазалау және күтім көрсету жұмыстарын басқаның бақылауынсыз орындамауға тиіс.

1.2 Қауіпсіздік туралы жалпы ақпарат

- Осы құрылғыны орнату және сымды ауыстыру жұмысын тек білікті маман ғана орындауға тиіс.
- Жұмыс істеп тұрған құрылғының ішкі жағы ысып кетеді. Құрылғының ішіндегі қыздырғыш элементтерге қол тигізбеңіз. Керек-жарақтарды немесе ыдыстарды алып-салған кезде үнемі қолғап киіңіз.

- Құрылғыны бумен тазалау құралын пайдаланып тазаламаңыз.
- Күтім көрсетер алдында электр желісінен ажыратыңыз.
- Шыны есікті тазалау үшін қатты жеміргіш заттарды немесе өткір темір құралдарды пайдаланбаңыз, себебі сызат түсіп, шыны шытынап кетуі мүмкін.
- Осы құрылғыға ғана арналған ішкі температура сенсорын пайдаланыңыз.
- Сөре сырғытпаларын алу үшін әуелі сөре сырғытпасының алдыңғы жағын, содан кейін артқы жағын бүйірлік қабырғадан тартыңыз. Сөре сырғытпаларын әрекеттерді керісінше орындап салыңыз.

2. ҚАУІПСІЗДІК НҰСҚАУЛАРЫ

2.1 Орнату



Назарыңызда болсын!

Бұл құрылғыны тек білікті маман ғана орнатуға тиіс.

- Орам материалдарының барлығын алыңыз.
- Бүлінген құрылғыны орнатпаңыз немесе іске қоспаңыз.
- Құрылғымен бірге берілген орнату бойынша нұсқауларды орындаңыз.
- Құрылғыны жылжытқан кезде үнемі абай болыңыз, себебі салмағы ауыр. Өрқашан қорғаныс қолғабын киіңіз.
- Құрылғыны тұтқасынан тартпаңыз.
- Осы құрылғы мен басқа құрылғылардың, заттардың арасындағы минимум қашықтықты сақтаңыз.
- Құрылғының үсті мен жан-жағын қоршаған конструкциялардың қауіпсіз болуын қамтамасыз етіңіз.
- Құрылғының жан-жағын биіктігі осы құрылғының биіктігімен бірдей құрылғылармен жанастырып қою керек.

Электртоғына қосу



Назарыңызда болсын!

Өрт шығу және электр қатеріне ұшырау қаупі бар.

- Электртоғына қосу жұмыстарын білікті электрші ғана іске асыруға тиіс.
- Құрылғыны міндетті түрде жерге тұйықтау қажет.
- Техникалық ақпарат тақтайшасындағы электр параметрлерінің электр желісіндегі параметрлерге сай келетініне көз жеткізіңіз. Сай келмесе, электршіге хабарласыңыз.
- Өрқашан дұрыс орнатылған, қатерден сақтандырылған розетканы қолданыңыз.
- Көп тармақты адаптерлер мен ұзартқыш сымдарды қолданбаңыз.
- Құрылғының ашасына және сымына зақым келтірмеңіз. Зақым келген электр сымын ауыстырту үшін қызмет көрсету орталығына немесе электршіге хабарласыңыз.
- Электр сымдарын құрылғының есігіне, әсіресе ыстық тұрған есікке тигізуге болмайды.
- Тоққа қосулы тұрған және оқшаулағышы бар бөлшектердің электр қатерінен сақтандырығышын, саймансыз алынбайтын етіп бекітіп қою керек.

- Құрылғының ашасын розеткаға тек құрылғыны орнатып болғаннан кейін ғана жалғаңыз. Орнатып болғаннан кейін ашаның қол жететін жерде тұрғанына көз жеткізіңіз.
- Егер розетка босап тұрса, оған ашаны сұқпаңыз.
- Құрылғыны тоқтан ажырату үшін сымынан тартпаңыз. Өрқашан ашасынан тартып суырыңыз.
- Дұрыс оқшаулағыш құралдарды ғана қолданыңыз. желіні қорғайтын ажыратқыштар, сақтандырғыштар (ұстатқыштан алынған бұрандалы сақтандырғыштар), жерге тұйықталудан қорғау тетіктері мен тұйықтағыштар.
- Электр жүйесі құрылғыны көз келген полюсте ажыратуға мүмкіндік беретін оқшаулағыш құралмен жабықталуға тиіс. Оқшаулағыш құралдың контакт ара қашықтығы кем дегенде 3 мм болуға тиіс.

2.2 Пайдалану



Назарыңызда болсын!

Жарақат алу, күйіп қалу немесе электр тогының қатеріне ұшырау немесе жарылыс шығу қаупі бар.

- Бұл тұрмыста қолдануға арналған құрылғы.
- Бұл құрылғының техникалық сипаттамасын өзгертпеңіз.
- Желдеткіш саңылаулардың бітеліп қалмағанына көз жеткізіңіз.
- Жұмыс істеп тұрған құрылғыны назардан тыс қалдырмаңыз.
- Құрылғыны пайдаланып болған сайын тоқтан ажыратыңыз.
- Жұмыс істеп тұрған құрылғының есігін ашқан кезде абай болыңыз. Ыстық ауа шығуы үмкін.
- Құрылғыны су қолмен іске қоспаңыз немесе суға тиіп тұрған құрылғыны пайдаланбаңыз.
- Ашық тұрған құрылғы есігіне күш салмаңыз.
- Құрылғыны жұмыс орны немесе зат сақтайтын орын ретінде қолданбаңыз.
- Жұмыс істеп тұрған құрылғының есігін үнемі жабық ұстаңыз.
- Құрылғының есігін абайлап ашыңыз. Алкоголь қосылған қоспаларды қолданғанда, ауа мен алкоголь қоспасы пайда болуы мүмкін.

- Есікті ашқан кезде құрылғыға от жарқылын немесе ашық отты жақындатпаңыз.
- Тұтанғыш заттарды немесе ішіне тұтанғыш зат салынған дымқыл заттарды құрылғының ішіне, қасына немесе үстіне қоймаңыз.



Назарыңызда болсын!

Құрылғыны бүлдіріп алуыңыз мүмкін.

- Құрылғының эмаль қаптамасы бүлініп немесе өңі кетпес үшін:
 - пештің ыдыстарын немесе басқа заттарды құрылғының табанына тура қоймаңыз.
 - алюминий жұқалтырды құрылғының табанына тура қоймаңыз.
 - ыстық суды құрылғының ішіне тура қоймаңыз.
 - тамақ пісіріп болғаннан кейін дымқыл ыдыстарды және тағамды құрылғының ішінде ұстамаңыз.
 - керек-жарақтарды алып-салған кезде абай болыңыз.
- Құрылғының эмаль қаптамасының түсінің өзгеруі құрылғы жұмысына әсер етпейді. Бұл кепілдік заңына сәйкес қарастырылатын ақаулық емес.
- Сұйық қоспадан жасалатын тортты пісіру үшін шұңғыл табаны қолданыңыз. Жеміс шырындарынан кетпейтін дақ қалуы мүмкін.

2.3 Күту менен тазалау



Назарыңызда болсын!

Жарақат алу, өрт қаупі және құрылғыны бүлдіріп алу қаупі бар.

- Құрылғыны жөндеу алдында электр желісінен ағытып, ашасын розеткадан суырыңыз.
- Құрылғының салқын тұрғанына көз жеткізіңіз. Шыны панелі сынып қалуы мүмкін.
- Есіктің шыныларына зақым келсе дереу ауыстырыңыз. Қызмет көрсету орталығына хабарласыңыз.
- Құрылғының есігін алған кезде абай болыңыз. Есіктің салмағы ауыр!
- Құрылғының қаптамасының сапасы түспес үшін мезгіл-мезгіл тазалаңыз.
- Құрылғының ішінде қалған майдың немесе тағамның қалдығынан өрт шығуы мүмкін.

- Құрылғыны дымқыл, жұмсақ шүберекпен тазалаңыз. Тек бейтарап тазартқыш заттарды қолданыңыз. Жеміргіш заттарды, түрпілі жөкені, еріткіштерді немесе темір заттарды пайдаланбаңыз.
- Тұшпапеш бүріккішін қолдансаңыз, оның орамында көрсетілген сақтық шараларын орындаңыз.
- Каталитті эмаль қаптаманы (егер бар болса) ешбір жуғыш затпен тазаламаңыз.

2.4 Ішкі жарық шамы

- Осы құрылғыда тұрмыстық құрылғыларға ғана арналған жарықтама шам немесе галоген шамы қолданылған. Оны бөлмені жарықтандыру үшін қолданбаңыз.



Назарыңызда болсын!

Электр қатеріне ұшырау қаупі бар.

- Шамды ауыстырар алдында құрылғыны тоқтан ажыратыңыз.
- Техникалық параметрлері сай келетін шамдарды ғана қолданыңыз.

2.5 Құрылғыны тастау

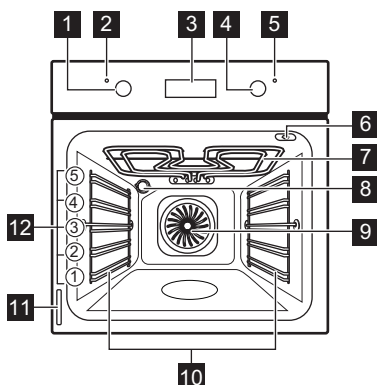


Назарыңызда болсын!

Жарақат алу немесе тұншығып қалу қаупі бар.

- Құрылғыны электр желісінен ажыратыңыз.
- Қуат сымын кесіп алыңыз да, қоқысқа тастаңыз.
- Балалар мен жануарлар құрылғыға қамалып қалмас үшін есіктің бекітпесін алыңыз.

3. БҰЙЫМ СИПАТТАМАСЫ



- 1 Тұшпапеш функцияларының тетігі
- 2 Қуат индикаторы
- 3 Электрондық бағдарламалағыш
- 4 Температура тетігі
- 5 Температура индикаторы
- 6 Ішкі температура сенсорлық құралының розеткасы

- 7 Гриль
- 8 Тұшпапештің шамы
- 9 Желдеткіш
- 10 Сөренің алмалы сырғытпалары
- 11 Техникалық ақпарат тақтайшасы
- 12 Сөре деңгейлері

3.1 Тұшпапештің керек-жарақтары

- **Торкөз сөре**
Ыдыстарға, торт қалыптарын қоюға, тағам қуыруға арналған.
- **Пісірме табақ**
Торттар мен печеньелерге арналған.
- **Гриль- / Қуыру науасы**
Пісіру мен қуыруға немесе май жинайтын таба ретінде қолдануға арналған.
- **Ішкі температура сенсоры**
Тағамның қаншалықты піскенін тексеруге арналған.

4. БІРІНШІ ҚОЛДАНҒАНҒА ДЕЙІН



Назарыңызда болсын!

Қауіпсіздік тарауларын қараңыз.

4.1 Алғашқы тазалау

- Керек-жарақтарының барлығын және алмалы сөре сырғыпталарын (бар болса) алыңыз.
- Құрылғыны алғаш рет пайдаланар алдында тазалаңыз.



"Күту менен тазалау" тарауын қараңыз.

4.2 Уақытты орнату



Уақытты тұмшاپешті іске қоспай тұрып орнату керек.

Құрылғыны тоққа қосқаннан кейін немесе тоқ сөнгеннен кейін Тәулік уақыты функциясының индикаторы жыпылықтайды.

Дұрыс уақытты орнату үшін + немесе - түймешігін басыңыз.

Бес секундтай уақыт өткеннен кейін жыпылықтау тоқтап, бейнебетте орнатылған тәулік уақыты көрсетіледі.



Ағымдық уақытты өзгерту үшін + және - түймешіктерін Уақыт индикаторы жыпылықтағанша қатар басыңыз. Минут операторы функциясын бір мезгілде қатар орнатуға болмайды.

4.3 Алдын ала қыздыру

Май қалдықтарын жағып жіберу үшін бос құрылғыны алдын ала қыздырыңыз.

1. Функцияны және ең үлкен температураны орнатыңыз.
2. Құрылғыны бір сағат қосып қойыңыз.
3. Функцияны және ең үлкен температураны орнатыңыз.
4. Құрылғыны он минут қосып қойыңыз.
5. Функцияны және ең үлкен температураны орнатыңыз.
6. Құрылғыны он минут қосып қойыңыз. Керек-жарақтар бұрыңғыдан да ыстық болып кетеді. Құрылғыдан иіс және түтін шығады. Бұл қалыпты жағдай. Ауаның жеткілікті түрде айналып тұрғанына көз жеткізіңіз.

5. ӘРКҮНДІК ҚОЛДАНУ



Назарыңызда болсын!

Қауіпсіздік тарауларын қараңыз.

Құрылғыны іске пайдалану үшін тетікті басыңыз. Тетік бері шығады.

5.1 Құрылғыны іске қосу және сөндіру

1. Тұмшاپеш функцияларының тетігін тұмшاپеш функциясына бұраңыз.









2. Температура тетігін температураға бұрап қойыңыз.

Құрылғының ішкі температурасы жоғарылай бастаған кезде температура индикаторы жанады.

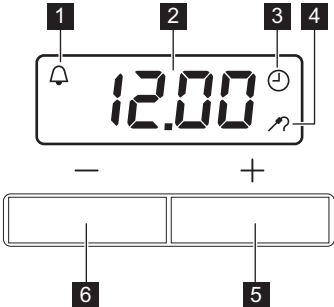
3. Құрылғыны сөндіру үшін, тұмшاپеш функциялары тетігі мен температура тетігін "Сөндірулі" қалпына бұраңыз.

5.2 Тұмшاپеш функциялары

Тұмшاپеш функциясы	Қолданылуы
Сөндіру қалпы	Құрылғы сөндірулі.
Шам	Тұмшاپештің шамын пісіру функциясынсыз жарықтандыруға арналған.

Тұмшاپеш функциясы	Қолданылуы
 Дәстүрлі пісіру	Тұмшاپештің бір деңгейінде пісіру және қуыру үшін. Үстіңгі және астыңғы қыздыру элементтері бір уақытта іске қосылады.
 Үстіңгі қызу	Піскен тағамдарды аяқтап пісіруге арналған. Тек үстіңгі қыздыру элементі ғана жұмыс істейді.
 Астыңғы қызу	Торттың астыңғы қыртысын кіртідек етіп пісіруге арналған. Тек астыңғы қыздыру элементі ғана жұмыс істейді.
 Гриль жасау	Жайпақ тағамды аз мөлшерде сөренің ортасында қақтауға арналған. Тост жасауға арналған.
 Жылдам гриль жасау	Жалпақ етіп дайындалған тағамдардан көп мөлшерде гриль дайындауға арналған. Тост жасауға арналған. Толық гриль элементі жұмыс істейді.
 Турбо гриль	Еттің үлкен кесектерін пісіруге арналған. Гриль элементі мен тұмшاپештің желдеткіші бірінен кейін бірі жұмыс істеп, ыстық ауаны тағамның айналасына таратады.
 Ыстық желмен пісіру / Жібіту	Пісіру температуралары бірдей тағамды тұмшاپештің бірнеше деңгейіне қойып, иістерін сіңірмей қуыру немесе қуырып-пісіруге арналған. / Мұздатылған тағамды жібітуге арналған. Температура тетігін "сөндіру" қалпына қою керек
 Пицца параметрі	Пицца, киш немесе бәліш пісіруге арналған. Гриль мен астыңғы элемент қызумен тікелей қамтамасыз етеді және пиццаның немесе бәліштің толтырмасын пісіру үшін желдеткіш ыстық ауаны айналдырып тұрады.

5.3 Электрондық бағдарламалағыш



- 1 Минут операторының индикаторы
- 2 Уақыт бейнебеті
- 3 Тәулік уақыты функциясының индикаторы
- 4 Ішкі температура сенсорының индикаторы
- 5 + түймешігі
- 6 - түймешігі

6. САҒАТ ФУНЦИЯЛАРЫ

6.1 Минут операторын орнату

Кері санақ уақытын орнату үшін осы функцияны қолданыңыз. Ең көбі 2 сағат 30

минутқа қоюға болады. Бұл функция тұмшاپештің жұмысына ешбір әсер етпейді.

1. Қажетті уақытты орнату үшін + немесе - түймешігін қайта-қайта басыңыз.

2. Минут операторы бес секундтан кейін автоматты түрде іске қосылады.
3. Орнатылған уақыт аяқталған кезде дыбыстық сигнал естіледі. Дыбыстық

сигналды тоқтату үшін түймешікті басыңыз.

7. КЕРЕК-ЖАРАҚТАРДЫ ҚОЛДАНУ



Назарыңызда болсын!
Қауіпсіздік тарауларын қараңыз.

7.1 Ішкі температура сенсоры

Ішкі температура сенсоры еттің ішкі температурасын өлшейді.

Екі түрлі температураны орнату керек:


- Тұмшашаптың температурасы. Қуыру кестесіне қараңыз.
- Ішкі температура. Ішкі температура сенсорының кестесіне қараңыз.

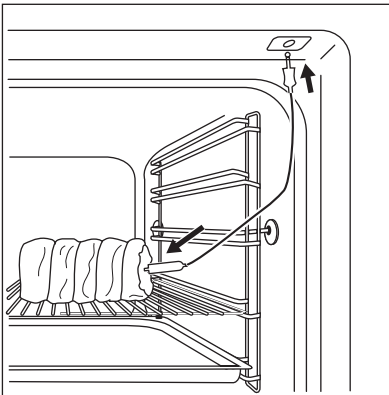



Құрылғымен бірге жеткізілген ішкі температура сенсорын ғана немесе фирмалық қосалқы бөлшектерді ғана қолданыңыз.



Назарыңызда болсын!
Ішкі температура сенсорының ұшы мен ашасын алған кезде абай болыңыз. Ішкі температура сенсоры ыстық. Күйіп қалу қатері бар.

1. Ішкі температура сенсорының ұшын (сабында  белгісі бар) еттің ортасына шаншыңыз.



2. Ішкі температура сенсорының ашасын, құрылғының алдындағы розеткаға сұғыңыз. Бейнебетте ішкі температура сенсорының белгісі  жыпылықтайды.
3. Ішкі температураны орнату үшін + немесе — түймешігін басыңыз. Температураны 30 °C пен 99 °C градус аралығында орнатуға болады.
4. Тұмшашаптың функциясы мен температурасын орнатыңыз.
5. Тағам пісіру барысында ішкі температура сенсорының етке салынып және розеткаға қосылып тұрғанына көз жеткізіңіз.
6. Еттің температурасы орнатылған ішкі температураға жеткенде, дыбыстық сигнал естіледі. Сигналды тоқтату үшін түймешікті басыңыз.
7. Құрылғыны сөндіріңіз.
8. Ішкі температура сенсорының ашасын розеткадан суырыңыз. Етті құрылғыдан алыңыз.

Ет сіз қалағандай жақсы піспесе, жоғарыдағы қадамдарды қайта орындап, ішкі температураның жоғарырақ мәнін таңдаңыз.

8. ҚОСЫМША ФУНКЦИЯЛАР

8.1 Желдеткіш

Құрылғы жұмыс істеп тұрған кезде, құрылғының беттерін салқын ұстау үшін желдеткіш автоматты түрде қосылады. Құрылғыны сөндірсеңіз, желдеткіш құрылғының температурасы салқындағанша жұмыс істеп тұра береді.

8.2 Қауіпсіздік термозэлементі

Құрылғыны дұрыс пайдаланбаған кезде немесе құралас бөлшектерінде ақау бар

болса, қатты қызып кету қаупі орын алады. Бұндай жағдайдың алдын алу үшін тұмшапеш қуаттың берілуін тоқтататын термозэлементпен жабдықталған. Температура төмендеген кезде тұмшапеш қайтадан автоматты түрде іске қосылады.

9. ПАЙДАЛЫ НҰСҚАУЛАР МЕНЕН КЕҢЕСТЕР

- Құрылғының сөре қойылатын бес деңгейі бар. Сөренің деңгейлерін құрылғының астыңғы жағынан бастап санау керек.
 - Құрылғы ауа айналдыратын және буды үздіксіз қайта айналдырып отыратын арнайы жүйемен жабдықталған. Осы жүйенің көмегімен тағамды булы ортада, ішін жұмсақ және сыртын күтірлек етіп пісіруге болады. Бұл пісіру уақыты мен пайдаланылатын қуат мөлшерін барынша азайтады.
 - Құрылғының ішіне немесе есіктің шыны панельдеріне бу жиналуы мүмкін. Бұл қалыпты жағдай. Тағам пісіріп жатқанда құрылғы есігін ашу қажет болса, үнемі артқа шегініп барып ашыңыз. Конденсат мөлшерін азайту үшін құрылғыны тағам пісірер алдында 10 минут қосыңыз.
 - Құрылғыны пайдаланып болған сайын оның ылғалын тазалаңыз.
 - Тағам пісірген кезде заттарды құрылғының табанына қоймаңыз және құрылғының бөлшектеріне алюминий жұқалтыр жаппаңыз. Бұл пісіру нәтижесін өзгертіп, эмаль қаптамаға да нұқсан келтіруі мүмкін.
- Егер бір уақытта екі пісіру табағын пайдалансаңыз, араларына бір бос деңгей қалдырыңыз.

9.2 Ет пен балық пісіру

- Тұмшапешке мүлдем тазаланбайтын дақ түспес үшін, өте майлы тағамды пісіргенде шұңғыл табақты пайдаланыңыз.
- Етті кесердің алдында сәлі ағып кетпес үшін шамамен 15 минут қоя тұрыңыз.
- Тағам қуырған кезде тұмшапештің іші қатты түтіндеп кетпес үшін шұңғыл табаққа шамалы су құйыңыз. Түтін жиналып қалмас үшін су таусылған сайын үстемелеп құйып отырыңыз.

9.3 Пісіру уақыттары

Пісіру уақыттары тағамның түріне, құрамына және мөлшеріне байланысты. Бастапқыда тағам пісірген кезде пісіру үрдісін бақылап отырыңыз. Осы құрылғыны пайдаланған кезде қолданылатын ыдыстарға, рецептілерге және тағамның мөлшеріне сай келетін параметрлерді (қызу параметрі, пісіру уақыты т.с.с.) анықтап алыңыз.

9.1 Торт пісіру

- Тұмшапештің есігін орнатылған пісіру уақытының 3/4 мөлшері өткенше ашпаңыз.

9.4 Пісіру және қуыру кестесі

ТОРТТАР

ТАҒАМ ТҮРІ	Дәстүрлі пісіру		Ыстық желдеткішпен пісіру		Пісіру уақыты [мин]	Ескерімдер
	Сөрөнің орналасуы	Темп. [°C]	Сөрөнің орналасуы	Темп. [°C]		
Көпіршітілген тағам рецептілері	2	170	3 (2 және 4)	160	45 - 60	Торт қалыбында
Ашыған қамыр	2	170	3 (2 және 4)	160	20 - 30	Торт қалыбында
Сарысу қосылған чизкейк	1	170	2	165	60 - 80	26 см торт қалыбында
Алма торты (Алма бәліші)	2	170	2 (сол және оң)	160	80 - 100	Торт сөреге қойылған екі 20 см торт қалыбында ¹⁾
Штрудель	3	175	2	150	60 - 80	Пісірме табақта
Джем тарталеткасы	2	170	2 (сол және оң)	165	30 - 40	26 см торт қалыбында
Бисквит торт	2	170	2	160	50 - 60	26 см торт қалыбында
Кристинг торты / Көп жеміс қосылған торт	2	160	2	150	90 - 120	20 см торт қалыбында ¹⁾
Қара өрік торты	1	175	2	160	50 - 60	Нан қалыбында ¹⁾
Кішкене кекстер - бір деңгейде	3	170	3	140 - 150	20 - 30	Пісірме табақта
Кішкене кекстер - екі деңгейде	-	-	2 және 4	140 - 150	25 - 35	Пісірме табақта
Кішкене кекстер - үш деңгейде	-	-	1, 3 және 5	140 - 150	30 - 45	Пісірме табақта
Печенье / тәтті таспалар - бір деңгей	3	140	3	140 - 150	30 - 35	Пісірме табақта

ТАҒАМ ТҮРІ	Дәстүрлі пісіру		Ыстық желдеткішпен пісіру		Пісіру уақыты [мин]	Ескерімдер
	Сөренің орналасуы	Темп. [°C]	Сөренің орналасуы	Темп. [°C]		
Печенье / тәтті таспалар - екі деңгей	-	-	2 және 4	140 - 150	35 - 40	Пісірме табақта
Печенье / тәтті таспалар - үш деңгей	-	-	1, 3 және 5	140 - 150	35 - 45	Пісірме табақта
Меренга - бір деңгей	3	120	3	120	80 - 100	Пісірме табақта
Меренга - екі деңгей	-	-	2 және 4	120	80 - 100	Пісірме табақта ¹⁾
Тоқаштар	3	190	3	190	12 - 20	Пісірме табақта ¹⁾
Эклер - бір деңгей	3	190	3	170	25 - 35	Пісірме табақта
Эклер - екі деңгей	-	-	2 және 4	170	35 - 45	Пісірме табақта
Тарталетка	2	180	2	170	45 - 70	20 см торт қалыбында
Көп жеміс қосылған торт	1	160	2	150	110 - 120	24 см торт қалыбында
Виктория сэндвичі	1	170	2 (сол және оң)	160	50 - 60	20 см торт қалыбында

¹⁾ 10 минут алдын ала қыздырыңыз.

НАН ЖӘНЕ ПИЦЦА

ТАҒАМ ТҮРІ	Дәстүрлі пісіру		Ыстық желмен пісіру		Пісіру уақыты [мин]	Ескерімдер
	Сөренің орналасуы	Темп. [°C]	Сөренің орналасуы	Темп. [°C]		
Ақ нан	1	190	1	190	60 - 70	1 - 2 белке, біреуі 500 г ¹⁾
Қарабидай наны	1	190	1	180	30 - 45	Нан қалыбында
Булочка	2	190	2 (2 және 4)	180	25 - 40	6 - 8 булочка, пісіру табағында ¹⁾

ТАҒАМ ТҮРІ	Дәстүрлі пісіру		Ыстық желмен пісіру		Пісіру уақыты [мин]	Ескерімдер
	Сәреңің орналасуы	Темп. [°C]	Сәреңің орналасуы	Темп. [°C]		
Пицца	1	230 - 250	1	230 - 250	10 - 20	Пісірме табақта немесе шұңғыл табақта ¹⁾
Шелпек	3	200	3	190	10 - 20	Пісірме табақта ¹⁾

¹⁾ Алдын ала 10 минут қыздырыңыз.

АШЫҚ БӘЛІШ

ТАҒАМ ТҮРІ	Дәстүрлі пісіру		Ыстық желмен пісіру		Пісіру уақыты [мин]	Ескерімдер
	Сәреңің орналасуы	Темп. [°C]	Сәреңің орналасуы	Темп. [°C]		
Макаронды ашық бәліш	2	200	2	180	40 - 50	Қалып
Көкөністі ашық бәліш	2	200	2	175	45 - 60	Қалып
Киш лорен	1	180	1	180	50 - 60	Қалып ¹⁾
Лазанья	2	180 - 190	2	180 - 190	25 - 40	Қалып ¹⁾
Каннелони	2	180 - 190	2	180 - 190	25 - 40	Қалып ¹⁾

¹⁾ Алдын ала 10 минут қыздырыңыз.

ЕТ

ТАҒАМ ТҮРІ	Дәстүрлі пісіру		Ыстық желмен пісіру		Пісіру уақыты [мин]	Ескерімдер
	Сәреңің орналасуы	Темп. [°C]	Сәреңің орналасуы	Темп. [°C]		
Сиыр еті	2	200	2	190	50 - 70	Торкөз сәреде
Шошқа еті	2	180	2	180	90 - 120	Торкөз сәреде
Бұзау еті	2	190	2	175	90 - 120	Торкөз сәреде
Шала қуырылған ағылшын ростбифі	2	210	2	200	50 - 60	Торкөз сәреде
Орташа қуырылған ағылшын ростбифі	2	210	2	200	60 - 70	Торкөз сәреде

ТАҒАМ ТҮРІ	Дәстүрлі пісіру		Ыстық желмен пісіру		Пісіру уақыты [мин]	Ескерімдер
	Сәренің орналасуы	Темп. [°C]	Сәренің орналасуы	Темп. [°C]		
Жақсы қуырылған ағылшын ростбифі	2	210	2	200	70 - 75	Торкөз сәреде
Шошқаның қол омыртқасы	2	180	2	170	120 - 150	Терісі алынбаған
Шошқаның жіліншігі	2	180	2	160	100 - 120	2 дана
Қой еті	2	190	2	175	110 - 130	Қол еті
Тауық еті	2	220	2	200	70 - 85	Тұтас еті
Күркетауық еті	2	180	2	160	210 - 240	Тұтас еті
Үйрек еті	2	175	2	220	120 - 150	Тұтас еті
Қаз еті	2	175	1	160	150 - 200	Тұтас еті
Қоян	2	190	2	175	60 - 80	Кесектеп туралған
Қоян еті	2	190	2	175	150 - 200	Кесектеп туралған
Қырғауыл	2	190	2	175	90 - 120	Тұтас еті

БАЛЫҚ ЕТІ

ТАҒАМ ТҮРІ	Дәстүрлі пісіру		Ыстық желмен пісіру		Пісіру уақыты [мин]	Ескерімдер
	Сәренің орналасуы	Темп. [°C]	Сәренің орналасуы	Темп. [°C]		
Бақтақ/Теңіз мөңкесі	2	190	2	175	40 - 55	3 - 4 балық
Тунец/Албырт балық	2	190	2	175	35 - 60	4 - 6 филе

9.5 Гриль жасау



Бос тұмшапешті тағам пісірер алдында 10 минут қыздырыңыз.

ТАҒАМ ТҮРІ	Мөлшері		Гриль жасау		Пісіру уақыты [мин]	
	Саны	[g]	Сәренің орналасуы	Темп. [°C]	1-ші жағы	2-ші жағы
Қоң ет стейктері	4	800	4	макс.	12-15	12-14
Сиыр етінің стейктері	4	600	4	макс.	10-12	6-8

ТАҒАМ ТҮРІ	Мөлшері		Гриль жасау		Пісіру уақыты [мин]	
	Саны	[г]	Сөренің орналасуы	Темп. [°C]	1-ші жағы	2-ші жағы
Шұжық	8	-	4	макс.	12-15	10-12
Туралған шошқа еті	4	600	4	макс.	12-16	12-14
Тауық (2-ге бөлінген)	2	1000	4	макс.	30-35	25-30
Кәуап	4	-	4	макс.	10-15	10-12
Тауықтың төс еті	4	400	4	макс.	12-15	12-14
Гамбургер	6	600	4	макс.	20-30	-
Балықтың қоң еті	4	400	4	макс.	12-14	10-12
Тост сэндвичтері	4-6	-	4	макс.	5-7	-
Қыздырылған нан	4-6	-	4	макс.	2-4	2-3

9.6 Турбо гриль

Сиыр еті

ТАҒАМНЫҢ ТҮРІ	Мөлшері	Сөренің орналасуы	Температура [°C]	Уақыт [мин]
Қуырылған сиыр еті немесе қоң ет, шала пісірілген	әр см қалыңдығы үшін	1	190 - 200 ¹⁾	5 - 6
Қуырылған сиыр еті немесе қоң ет, орташа пісірілген	әр см қалыңдығы үшін	1	180 - 190 ¹⁾	6 - 8
Қуырылған сиыр еті немесе қоң ет, әбден пісірілген	әр см қалыңдығы үшін	1	170 - 180 ¹⁾	8 - 10

¹⁾ Тұмшашесті алдын ала қыздырыңыз.

Шошқа еті

ТАҒАМНЫҢ ТҮРІ	Мөлшері	Сөренің орналасуы	Температура [°C]	Уақыт [мин]
Қол омыртқа, мойын омыртқа, сан еті	1- 1.5 кг	1	160 - 180	90 - 120
Жаншылған ет, қабырға	1- 1.5 кг	1	170 - 180	60 - 90
Қабаттама ет	750 г - 1 кг	1	160 - 170	50 - 60
Шошқа сирағы (алдын ала пісірілген)	750 г - 1 кг	1	150 - 170	90 - 120

Бұзау еті

ТАҒАМНЫҢ ТҮРІ	Мөлшері	Сөренің орналасуы	Температура [°C]	Уақыт [мин]
Қуырылған бұзау еті	1 кг	1	160 - 180	90 - 120
Бұзау сирағы	1.5 - 2 кг	1	160 - 180	120 - 150

Қой еті

ТАҒАМНЫҢ ТҮРІ	Мөлшері	Сөренің орналасуы	Температура [°C]	Уақыт [мин]
Қойдың сирағы, қуырылған қой еті	1- 1.5 кг	1	150 - 170	100 - 120
Қозы белдемесі	1- 1.5 кг	1	160 - 180	40 - 60

Құс еті

ТАҒАМНЫҢ ТҮРІ	Мөлшері	Сөренің орналасуы	Температура [°C]	Уақыт [мин]
Құстың кесек еті	әрқайсысы 200 - 250 г	1	200 - 220	30 - 50
Тауықтың жарты еті	әрқайсысы 400 - 500 г	1	190 - 210	35 - 50
Тауық еті, пулярка	1- 1.5 кг	1	190 - 210	50 - 70
Үйрек еті	1.5 - 2 кг	1	180 - 200	80 - 100
Қаз еті	3.5 - 5 кг	1	160 - 180	120 - 180
Күркетауық еті	2.5 - 3.5 кг	1	160 - 180	120 - 150
Күркетауық еті	4 - 6 кг	1	140 - 160	150 - 240

Балық (буға пісірілген)

ТАҒАМНЫҢ ТҮРІ	Мөлшері	Сөренің орналасуы	Температура [°C]	Уақыт [мин]
Тұтас балық еті	1- 1.5 кг	1	210 - 220	40 - 60

9.7 Жібіту

ТАҒАМНЫҢ ТҮРІ	[г]	Жібіту уақыты [мин]	Қосымша жібіту уақыты [мин]	Ескерім
Тауық еті	1000	100 - 140	20 - 30	Тауықты үлкен табақтың үстіне төңкеріліп қойылған табақшаға қойыңыз. Орта тұсында аударыңыз.

ТАҒАМНЫҢ ТҮРІ	[г]	Жібіту уақыты [мин]	Қосымша жібіту уақыты [мин]	Ескерім
Ет	1000	100 - 140	20 - 30	Орта тұсында аударыңыз.
Ет	500	90 - 120	20 - 30	Орта тұсында аударыңыз.
Бақтақ	150	25 - 35	10 - 15	-
Құлпынай	300	30 - 40	10 - 20	-
Сары май	250	30 - 40	10 - 15	-
Қаймақ	2 x 200	80 - 100	10 - 15	Кілегейдің кейбір жерлері сәл тоңазыса да, шайқауға болады.
Печеньелер	1400	60	60	-

9.8 Кептіру - Желдеткіш арқылы пісіру

Тұмшапештің сөрелерін ас қағазымен жабыңыз.

КӨКӨНІСТЕР

ТАҒАМНЫҢ ТҮРІ	Сөренің орналасуы		Температура [°C]	Уақыт [сағ]
	1 деңгей	2 деңгей		
Бұршақ	3	1/4	60 - 70	6 - 8
Бұрыш	3	1/4	60 - 70	5 - 6
Сорпаға арналған көкөністер	3	1/4	60 - 70	5 - 6
Саңырауқұлақ	3	1/4	50 - 60	6 - 8
Шөптер	3	1/4	40 - 50	2 - 3

ЖЕМІС

ТАҒАМНЫҢ ТҮРІ	Сөренің орналасуы		Температура [°C]	Уақыт [сағ]
	1 деңгей	2 деңгей		
Қара өрік	3	1/4	60 - 70	8 - 10
Сары өрік	3	1/4	60 - 70	8 - 10
Алма тілімдері	3	1/4	60 - 70	6 - 8
Алмұрт	3	1/4	60 - 70	6 - 9

9.9 Ішкі температура сенсорлық құралының кестесі

ТАҒАМ ТҮРІ	Ішкі температура [°C]
Қуырылған бұзау еті	75 - 80

ТАҒАМ ТҮРІ	Ішкі температура [°C]
Бұзаудың сирағы	85 - 90
Шала қуырылған ағылшын ростбифі	45 - 50
Орташа қуырылған ағылшын ростбифі	60 - 65
Жақсы қуырылған ағылшын ростбифі	70 - 75
Шошқаның қол омыртқасы	80 - 82
Шошқаның жіліншігі	75 - 80
Қой еті	70 - 75
Тауық еті	98
Қоян еті	70 - 75
Бақтақ/Теңіз мөңкесі	65 - 70
Тунец/Албырт балық	65 - 70

10. КҮТУ МЕНЕН ТАЗАЛАУ



Назарыңызда болсын!

Қауіпсіздік тарауларын қараңыз.

- Құрылғының алдыңғы жағын жуғыш зат қосылған жылы суға батырылған жұмсақ шүберекпен тазалаңыз.
- Металл беттерді тазалау үшін кәдімгі жуғыш заттарды пайдаланыңыз.
- Тұмшашесті пайдаланып болған сайын ішкі жағын тазалаңыз. Осылайша ластықты оңай тазалайсыз, әрі күйіп кетуіне жол бермейсіз.
- Оңай тазаланбайтын қалдықтарды арнайы пеш тазалағыштармен тазалаңыз.
- Тұмшашестің керек-жарақтарын пайдаланып болған сайын тазалаңыз және кептіріңіз. Шүберекті, жылы су мен жуғыш затты пайдаланыңыз.
- Тұмшашестің керек-жарағына ластық тұрмайтын болса, жеміргіш затпен, өткір қырлы құралмен тазаламаңыз немесе ыдыс жуғыш машинада жумаңыз. Себебі ластық жабыспайтын қаптаманы бүлдіруі мүмкін.



Болаттан немесе алюминийден жасалған құрылғылар:

Тұмшашестің есігін дымқыл жөкемен ғана тазалаңыз. Жұмсақ шүберекпен құрғатыңыз.

Жүн мақтаны, қышқылды немесе жеміргіш материалдарды пайдаланбаңыз, себебі тұмшашестің бетіне нұқсан келтіруі мүмкін. Тұмшашестің басқару панелін де осындай сақтық шараларды орындап тазалаңыз.

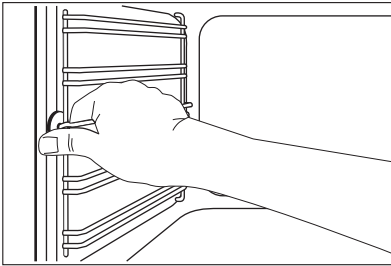
10.1 Есіктің тығыздағышын тазалау

- Есіктің тығыздағышын уақытылы тексеріңіз. Есіктің тығыздағышы тұмшашеш жақтауының айналасында орналасқан. Есіктің тығыздағышына нұқсан келсе, құрылғыны пайдаланбаңыз. Қызмет көрсету орталығына хабарласыңыз.
- Есіктің тығыздағышын тазалау үшін тазалауға қатысты жалпылама нұсқауларды қараңыз.

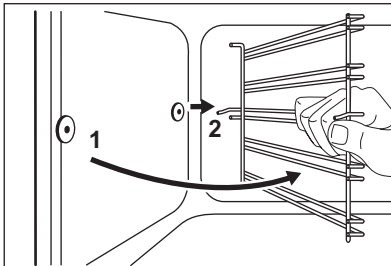
10.2 Сөре сырғытпалары

Қабырғаларды тазалау үшін сырғытпа жолдарды алып қоюға болады.

Сөре сырғытпаларын алу



1. Сөре сырғытпасының алдыңғы жағын қабырғадан тартып шығарыңыз.



2. Сырғытпа жолдардың артқы жақтарын қабырғадан ағытып алыңыз.

Сөре сырғытпаларын салу

Сөре сырғытпаларын кері реттілікпен салыңыз.



Сырғытпа жолдардың доғал ұштары алдыңғы жаққа қарап тұруға тиіс.

10.3 Тұмшапештің төбесі

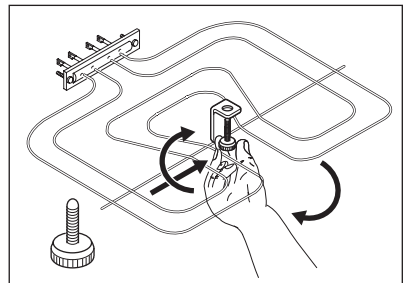
Тұмшапештің төбесін оңай тазалау үшін грильді алып қоюға болады.



Назарыңызда болсын!

Құрылғыны грильді алмай тұрып сөндіру керек. Құрылғының салқын тұрғанына көз жеткізіңіз. Күйіп қалу қатері бар.

1. Грильді ұстап тұрған бұrandаны алыңыз. Ең алғаш рет алған кезде бұrandа бұрағышты пайдаланыңыз.



2. Грильді абайлап төмен тартыңыз.
3. Тұмшапештің төбесін жұмсақ шүберек пен жылы суды, жуғыш затты пайдаланып тазалаңыз және кептіріңіз.
4. Грильді кері ретпен орнатыңыз.



Назарыңызда болсын!

Грильдің дұрыс орнатылғанына және құлап кетпейтініне көз жеткізіңіз.

10.4 Тұмшапештің шамы



Назарыңызда болсын!

Тұмшапештің шамын ауыстырған кезде абай болыңыз. Электр қатері бар.

Тұмшапештің шамын ауыстырар алдында:

- Тұмшапешті сөндіріңіз.

- Сақтандырғыш қорабындағы сақтандырғыштарды алыңыз немесе айырып-қосқышты ажыратыңыз.



Тұшпапештің шамына және шыны қақпағына зақым келмес үшін тұшпапештің табанына шүберек төсеңіз.

Шамға майдың қалдығы жұғып күймес үшін, галоген шамды үнемі шүберекпен ұстаңыз.

1. Шамның қақпағын алу үшін сағат тілінің бағытына қарсы бұраңыз.
2. Шыны қақпақты тазалаңыз.
3. Тұшпапеш шамының орнына 300 °C градус қызуға төзетін тұшпапеш шамын салыңыз.

Шамның дәл осындай түрін пайдаланыңыз.

4. Шыны қақпақты орнатыңыз.

10.5 Тұшпапештің есігін тазалау

Тұшпапештің есігінің үш шыны панелі бар. Тұшпапештің есігін және ішкі шыны панельдерін алып тазалауға болады.



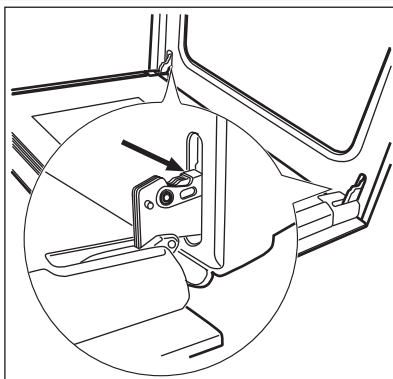
Сақтандыру туралы ескерту!

Құрылғыны шыны панельсіз пайдаланбаңыз.

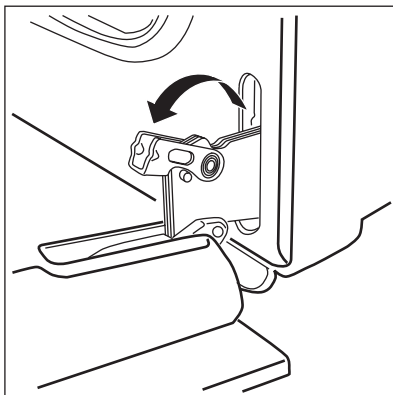


Ішкі шыны панельді тұшпапештің есігін алмай тұрып алғыңыз келсе, тұшпапештің есігі жабылып қалуы мүмкін.

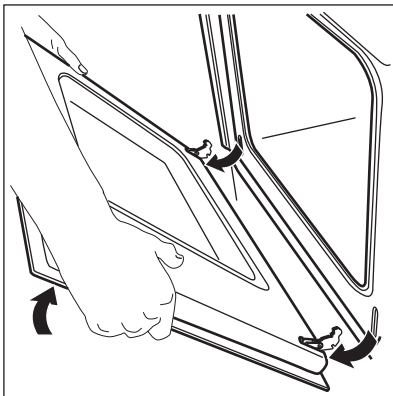
Тұшпапештің есігін және шыны панелін алу



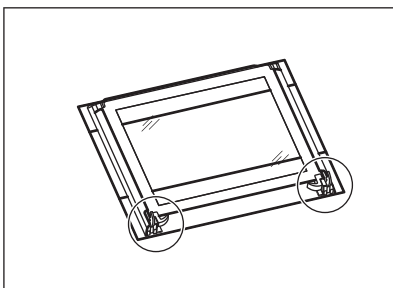
1. Есікті шегіне дейін ашып, есіктің екі топсасын ұстаңыз.



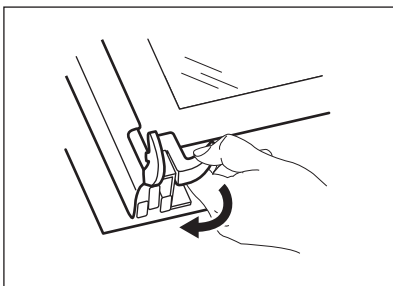
2. Екі топсадағы тетіктерді көтеріңіз және бұраңыз.



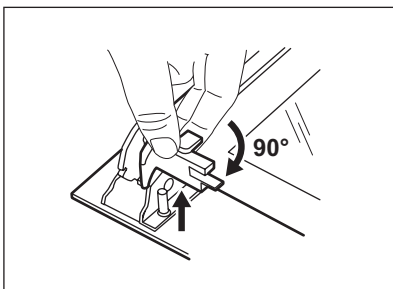
3. Тұшпалештің есігін бірінші ашу күйіне (жол ортасына дейін) дейін жабыңыз. Содан кейін алға тартып, есікті орнынан алыңыз.



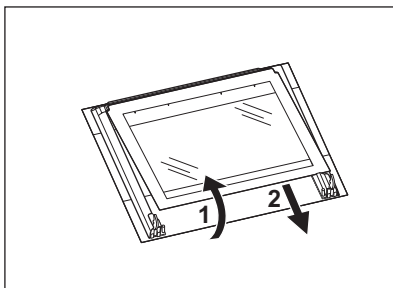
4. Есікті орнықты жерге төселген жұмсақ шүберекке қойыңыз.



5. Шыны панельдерді алу үшін бекіту жүйесін босатыңыз.

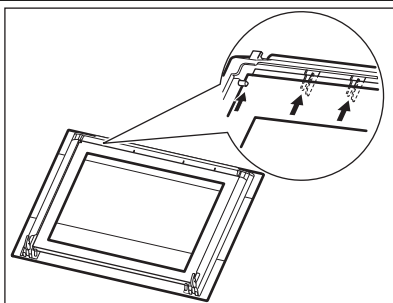


6. Екі бекіткішті 90° градусқа дейін бұрап, ұяларынан алыңыз.



7. Шыны панельдерді абайлап бір-бірден көтеріңіз де (1-ші қадам), алыңыз (2-ші қадам). Үстіңгі панельден бастаңыз.
8. Шыны панельдерді сабын сумен жуыңыз. Шыны панельдерді жақсылап құрғатыңыз.

Есікті және шыны панельді орнату



Тазалап болғаннан кейін шыны панельдер мен тұшпашеш есігін орнатыңыз. Жоғарыдағы қадамдарды кері ретпен орындаңыз. Шыны панельдерді қайта орнатқанда дұрыс ретпен орнатыңыз. Ортаңғы панельдің безендірілген жақтауы бар. Безендірілген жағы есіктің ішкі жағына қарап тұруға тиіс. Орнатып болғаннан кейін шыны панельдің безендірілген жағын ұстап көрген кезде қолға оның бұдыры сезілмеуге тиіс. Ортаңғы шыны панельдің өз орнына дұрыс салынғанына көз жеткізіңіз (суретке қараңыз).

11. НЕ ІСТЕРСІҢІЗ, ЕГЕР...



Назарыңызда болсын!

Қауіпсіздік тарауларын қараңыз.

Ақаулық	Ықтимал себебі	Шешімі
Тұшпашеш қызбайды.	Құрылғы сәндірулі.	Құрылғыны іске қосыңыз.
Тұшпашеш қызбайды.	Сағат қойылмаған.	Сағатты қойыңыз.
Тұшпашеш қызбайды.	Қажетті параметрлер орнатылмаған.	Параметрлердің дұрыс орнатылғанына көз жеткізіңіз.
Тұшпашеш қызбайды.	Сақтандырғыш қорабындағы сақтандырғыш ағытылған.	Сақтандырғышты тексеріңіз. Сақтандырғыш бірнеше рет ағытылып кете берсе, білікті электршіге хабарласыңыз.
Тұшпашештің шамы жанбайды.	Тұшпашештің шамында ақау бар.	Тұшпашештің шамын ауыстырыңыз.

Ақаулық	Ықтимал себебі	Шешімі
Бейнебетте F11 көрсетіледі.	Ішкі температура сенсоры қысқа тұйықталған немесе ішкі температура сенсорының ашасы розеткаға мықтап кіргізілмеген.	Ішкі температура сенсорының ашасын құрылғының алдыңғы жағындағы розеткаға барынша кіргізіңіз.
Тағамның үстіне және тұмшاپештің ішіне бу және конденсат жиналады.	Тұмшاپештің ішіне тағам ұзақ уақытқа қойылған.	Тағамды пісіріп болғаннан кейін оны тұмшاپештің ішінде 15 - 20 минуттан ұзақ уақыт ұстамаңыз.
<p>Ақаулықты өзіңіз шеше алмасаңыз, дилерге немесе қызмет көрсету орталығына хабарласыңыз.</p> <p>Қызмет көрсету орталығына қажетті ақпарат техникалық ақпарат тақтайшасында</p>		көрсетілген. Техникалық ақпарат тақтайшасы құрылғы корпусының алдыңғы жақтауында орналасқан.
<p>Оларды мына жерге жазып қоюды ұсынамыз:</p> <p>Үлгі (MOD.)</p> <p>Өнім нөмірі (PNC)</p> <p>Сериялық нөмірі (S.N.)</p>		

12. ТЕХНИКАЛЫҚ СИПАТАМА

Кернеу	230 В
Жиілік	50 Гц

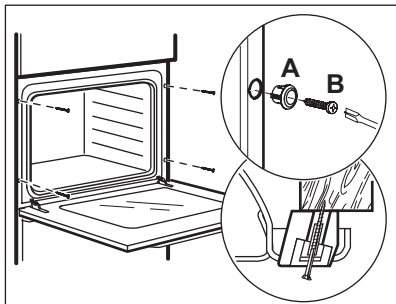
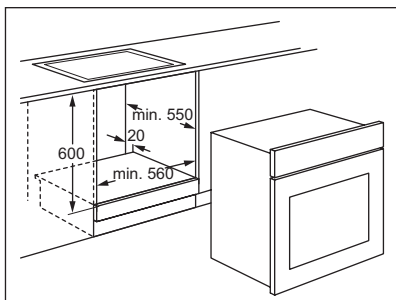
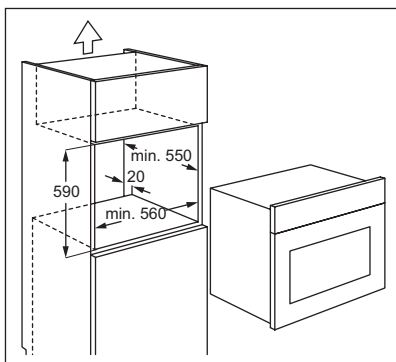
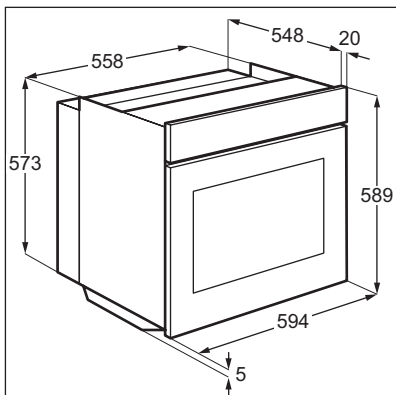
13. ОРНАТУ



Назарыңызда болсын!

Қауіпсіздік тарауларын қараңыз.

13.1 Кіріктіріп орнату



13.2 Электртоғына қосу



Назарыңызда болсын!

Электртоғына білікті маман ғана қосуға тиіс.



"Қауіпсіздік ақпараты" тарауындағы сақтық шаралары орындалмаса, өндіруші жауапкершілік көтермейді.

Бұл құрылғы негізгі қуат сыммен және негізгі ашамен жабдықталған.


13.3 Сым


Орнатуға немесе ауыстыруға болатын электр сымы қолданылған. H07 RN-F, H05 RN-F, H05 RRF, H05 VV-F, H05 V2V2-F (T90), H05 BB-F. Электр сымның көлденең қимасын жалпы қуат (техникалық ақпарат тақтайшасында) және кестеге қарап анықтаңыз:

Жалпы қуаты	Электр сымның көлденең қимасы
ең көбі 1380 Вт	3 x 0.75 мм ²
ең көбі 2300 Вт	3 x 1 мм ²
ең көбі 3680 Вт	3 x 1.5 мм ²

Пештің жерге тұйықталатын сымы (жасыл / сары сым) фаза және бейтарап сымдарға (көк және қоңыр сымдар) қарағанда 2 см ұзынырақ болуға тиіс.

14. ҚОРШАҒАН ОРТАҒА ЗИЯН КЕЛДІРМЕУ ТУРАЛЫ МАҒЛҰМАТТАР

Белгі  салынған материалдарды қайта өңдеуден өткізуге тапсырыңыз. Орам материалдарын қайта өңдеуден өткізу үшін тиісті контейнерлерге салыңыз. Электрлік және электроникалық құрылғылардың қалдығын қайта өңдеуден өткізу арқылы, қоршаған ортаға және

адамның денсаулығына зиян келтіретін жағдайларға жол бермеуге өз үлесіңізді қосыңыз. Белгі  салынған құрылғыларды тұрмыстық қалдықтармен бірге тастамаңыз. Өнімді жергілікті қайта өңдеу орталығына өткізіңіз немесе жергілікті мекемеге хабарласыңыз.

СОДЕРЖАНИЕ

1. СВЕДЕНИЯ ПО ТЕХНИКЕ БЕЗОПАСНОСТИ	27
2. УКАЗАНИЯ ПО БЕЗОПАСНОСТИ	28
3. ОПИСАНИЕ ИЗДЕЛИЯ	30
4. ПЕРЕД ПЕРВЫМ ИСПОЛЬЗОВАНИЕМ	31
5. ЕЖЕДНЕВНОЕ ИСПОЛЬЗОВАНИЕ	31
6. ФУНКЦИИ ЧАСОВ	33
7. ИСПОЛЬЗОВАНИЕ ДОПОЛНИТЕЛЬНЫХ ПРИНАДЛЕЖНОСТЕЙ	33
8. ДОПОЛНИТЕЛЬНЫЕ ФУНКЦИИ	34
9. ПОЛЕЗНЫЕ СОВЕТЫ	34
10. УХОД И ОЧИСТКА	43
11. ЧТО ДЕЛАТЬ, ЕСЛИ	47
12. ТЕХНИЧЕСКИЕ ДАННЫЕ	48
13. УСТАНОВКА	48

МЫ ДУМАЕМ О ВАС

Благодарим Вас за приобретение прибора Electrolux. Вы выбрали изделие, за которым стоят десятилетия профессионального опыта и инноваций. Уникальное и стильное, оно создавалось с заботой о Вас. Поэтому когда бы Вы ни воспользовались им, Вы можете быть уверены: результаты всегда будут превосходными.

Добро пожаловать в Electrolux!

На нашем веб-сайте Вы сможете:



Найти рекомендации по использованию изделий, руководства по эксплуатации, мастер устранения неисправностей, информацию о техническом обслуживании:
www.electrolux.com



Зарегистрировать свое изделия для улучшения обслуживания:
www.electrolux.com/productregistration



Приобрести дополнительные принадлежности, расходные материалы и фирменные запасные части для своего прибора:
www.electrolux.com/shop

ПОДДЕРЖКА ПОТРЕБИТЕЛЕЙ И СЕРВИСНОЕ ОБСЛУЖИВАНИЕ

Мы рекомендуем использовать оригинальные запчасти.

При обращении в сервис-центр следует иметь под рукой следующую информацию.

Данная информация находится на табличке с техническими данными. Модель, код изделия (PNC), серийный номер.



Внимание / Важные сведения по технике безопасности.



Общая информация и рекомендации



Информация по защите окружающей среды

Право на изменения сохраняется.

1. СВЕДЕНИЯ ПО ТЕХНИКЕ БЕЗОПАСНОСТИ

Перед установкой и эксплуатацией прибора внимательно ознакомьтесь с приложенным руководством. Производитель не несет ответственность за травмы и повреждения, полученные/вызванные неправильной установкой и эксплуатацией. Побойтесь о том, чтобы данное руководство было у Вас под рукой на протяжении всего срока службы прибора.

1.1 Безопасность детей и лиц с ограниченными возможностями



ВНИМАНИЕ!

Существует риск удушья, получения травм или стойких нарушений нетрудоспособности.

- Данный прибор может эксплуатироваться детьми старше 8 лет и лицами с ограниченными физическими, сенсорными или умственными способностями или с недостаточным опытом или знаниями только при условии нахождения под присмотром лица, отвечающего за их безопасность.
- Не позволяйте детям играть с прибором.
- Храните все упаковочные материалы вне досягаемости детей.
- Не подпускайте детей и домашних животных к прибору, когда он работает или остывает. Доступные для контакта части прибора сохраняют высокую температуру.
- Если прибор оснащен функцией «Защита от детей», рекомендуется включить эту функцию.
- Очистка и доступное пользователю техническое обслуживание не должно производиться детьми без присмотра.

1.2 Общие правила техники безопасности

- Установка прибора и замена кабеля должна осуществляться только квалифицированным персоналом!
- Во время работы прибора его внутренняя камера сильно нагревается. Не прикасайтесь к нагревательным элементам внутри прибора. Помещая в прибор или извлекая из него по-

суду или аксессуару, всегда используйте кухонные перчатки.

- Не используйте пароочистители для очистки прибора.
- Перед выполнением операций по очистке и уходу отключите прибор от сети электропитания.
- Не используйте жесткие абразивные чистящие средства или острые металлические скребки для чистки стеклянной дверцы, так как ими можно поцарапать его поверхность, в результате чего стекло может лопнуть.
- Используйте только термосенсор для мяса, рекомендованный для данного прибора.
- Для извлечения направляющих для противня выньте сначала переднюю, а затем заднюю часть направляющей противня из боковой стенки - движением, направленным от стенки. Установка направляющих для противня производится в обратном порядке.

2. УКАЗАНИЯ ПО БЕЗОПАСНОСТИ

2.1 Установка



ВНИМАНИЕ!

Установка прибора должна производиться только квалифицированным персоналом.

- Удалите всю упаковку.
- Не устанавливайте и не подключайте прибор, имеющий повреждения.
- Следуйте приложенным к прибору инструкциям по установке.
- Прибор имеет большой вес: соблюдайте предосторожность при его перемещении. Обязательно используйте защитные перчатки.
- При перемещении прибора не тяните за его ручку.
- Обеспечьте наличие минимально допустимых зазоров между соседними приборами и предметами мебели.
- Убедитесь, что мебель под прибором и рядом с ним надежно закреплена.

- Другие приборы или предметы мебели, находящиеся по обе стороны прибора, должны иметь ту же высоту.

Подключение к электросети



ВНИМАНИЕ!

Существует риск пожара и поражения электрическим током.

- Все подключения к электросети должны производиться квалифицированным электриком.
- Прибор необходимо заземлить.
- Убедитесь, что указанные на табличке с техническими данными параметры электропитания соответствуют параметрам электросети. В противном случае обратитесь к электрику.
- Для подключения прибора необходимо использовать установленную надлежащим образом электробезопасную розетку.
- Не используйте тройники и удлинители.
- Позаботьтесь о том, чтобы не повредить вилку и сетевой кабель. Для замены повре-

жденного сетевого кабеля обратитесь в сервисный центр или к электрику.

- Не допускайте контакта сетевых кабелей с дверцей прибора, особенно если дверца сильно нагрета.
- Детали, защищающие токоведущие или изолированные части прибора, должны быть закреплены так, чтобы их было невозможно удалить без специальных инструментов.
- Вставляйте вилку сетевого кабеля в розетку только по окончании установки прибора. Убедитесь, что после установки прибора к вилке электропитания имеется свободный доступ.
- Не подключайте прибор к розетке электропитания, если она плохо закреплена или если вилка неплотно входит в розетку.
- Не тяните за кабель электропитания для отключения прибора от электросети. Всегда беритесь за вилку сетевого кабеля.
- Используйте только подходящие устройства для изоляции: предохранительные автоматические выключатели, плавкие предохранители (резьбовые плавкие предохранители, выкручивающиеся из гнезда), автоматы защиты от тока утечки и замыкатели.
- Прибор должен быть подключен к электросети через устройство для изоляции, позволяющее отсоединять от сети все контакты. Устройство для изоляции должно обеспечивать зазор между разомкнутыми контактами не менее 3 мм.

2.2 Использование



ВНИМАНИЕ!

Существует риск травмы, ожога, поражения электрическим током или взрыва.

- Используйте данный прибор в бытовых помещениях.
- Не вносите изменения в параметры данного прибора.
- Убедитесь, что вентиляционные отверстия ничем не загорожены.
- Во время работы прибора не оставляйте его без присмотра.
- Прибор необходимо выключать после каждого использования.
- Соблюдайте осторожность, открывая дверцу прибора во время его работы. Может произойти высвобождение горячего воздуха.

- При использовании прибора не касайтесь его мокрыми руками; не касайтесь прибора, если на него попала вода.
- Не надавливайте на открытую дверцу прибора.
- Не используйте прибор в качестве столешницы или подставки для каких-либо предметов.
- При работе прибора его дверца должна быть закрыта.
- Соблюдайте осторожность, открывая дверцу прибора. Использование ингредиентов, содержащих алкоголь, может привести к образованию воздушно-спиртовой смеси.
- При открывании дверцы прибора рядом с ним не должно быть искр или открытого пламени.
- Не помещайте на прибор, рядом с ним или внутрь него легковоспламеняющиеся вещества или изделия, пропитанные легковоспламеняющимися веществами.



ВНИМАНИЕ!

Существует риск повреждения прибора.

- Для того, чтобы избежать повреждения и изменения цвета эмали:
 - не помещайте посуду или другие предметы непосредственно на дно прибора.
 - не кладите алюминиевую фольгу непосредственно на дно прибора.
 - Не наливайте в нагретый прибор воду.
 - Не храните в приборе после окончания приготовления влажную посуду и продукты.
 - Соблюдайте осторожность при установке и извлечении аксессуаров.
- Изменение цвета эмали не влияет на производительность прибора. Оно не является дефектом с точки зрения закона о гарантийных обязательствах.
- Для приготовления тортов, содержащей большое количество влаги, используйте противень для жарки. Соки из фруктов могут вызывать появление пятен, удалить которые будет невозможно.

2.3 Уход и очистка



ВНИМАНИЕ!

Существует риск травмы, пожара или повреждения прибора.

- Перед выполнением операций по очистке и уходу выключите прибор и извлеките вилку сетевого кабеля из розетки.
- Убедитесь, что прибор остыл. В противном случае стеклянные панели могут треснуть.
- Поврежденные стеклянные панели следует заменять незамедлительно. Обратитесь в сервисный центр.
- Соблюдайте осторожность при снятии дверцы с прибора. Дверца имеет большой вес!
- Во избежание повреждения покрытия прибора производите его регулярную очистку.
- Оставшиеся внутри прибора жир или остатки пищи могут стать причиной пожара.
- Очищайте прибор мягкой влажной тряпкой. Используйте только нейтральное моющее средство. Не используйте абразивные средства, абразивные губки, растворители или металлические предметы.
- В случае использования спрея для очистки духового шкафа следуйте инструкции по безопасности на его упаковке.
- Не очищайте каталитическую эмаль (если прибор имеет соответствующее покрытие) какими-либо моющими средствами.

2.4 Внутреннее освещение

- В приборе используется модуль подсветки или галогеновая лампа, предназначенная

только для бытовых приборов. Не используйте их для освещения дома.



ВНИМАНИЕ!

Существует опасность поражения электрическим током.

- Перед заменой лампы отключите электропитание прибора.
- Используйте только лампы той же спецификации.

2.5 Утилизация

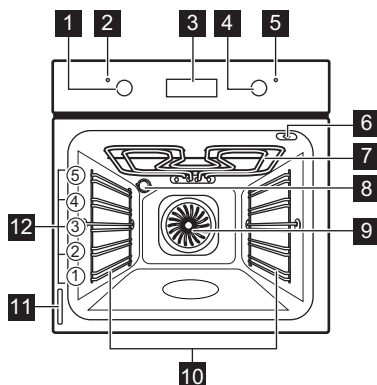


ВНИМАНИЕ!

Существует опасность травмы или удушья.

- Отключите прибор от сети электропитания.
- Отрежьте кабель электропитания и утилизируйте его.
- Удалите защелку дверцы, чтобы предотвратить риск ее заперения на случай, если внутри прибора окажутся дети и домашние животные.

3. ОПИСАНИЕ ИЗДЕЛИЯ



- 1 Ручка выбора режимов духового шкафа
- 2 Индикатор мощности

- 3 Электронный программатор
- 4 Ручка регулировки температуры
- 5 Индикатор температуры
- 6 Гнездо для термощупа для мяса
- 7 Гриль
- 8 Лампа освещения духового шкафа
- 9 Вентилятор
- 10 Съёмная направляющая для противня
- 11 Табличка с техническими данными
- 12 Положение противней

3.1 Принадлежности для духового шкафа

- Решетка

Для кухонной посуды, форм для выпечки, жаркого.

- **Глубокий противень**

Для тортов и печенья.

- **Противень для жарки / гриля**

Для выпекания и жарки или в качестве поддона для сбора жира.

- **Термосенсор для мяса**

Определение готовности блюда.

4. ПЕРЕД ПЕРВЫМ ИСПОЛЬЗОВАНИЕМ



ВНИМАНИЕ!

См. Главу «Сведения по технике безопасности».

4.1 Первая чистка

- Извлеките все дополнительные принадлежности и съемные направляющие для противней (если они есть).
- Перед первым использованием прибор следует очистить.



См. Главу «Уход и очистка».

4.2 Установка времени



Для того, чтобы начать пользоваться духовым шкафом, следует задать время суток.

При первом включении прибора в сеть или при сбое электропитания начинает мигать индикатор функции времени суток.

С помощью «+» или «-» установите текущее время суток.




Примерно через пять секунд мигание прекратится, и на дисплее отобразится установленное время суток.



Чтобы изменить текущее время, одновременно нажмите на кнопки «+» и «-», чтобы замигал индикатор времени. Одновременная установка функции «Таймер» не допускается.

4.3 Предварительный нагрев

Нагрейте пустой прибор для того, чтобы дать выгореть остаткам смазки.

1. Выберите режим  и задайте максимальную температуру.
2. Дайте прибору поработать примерно один час.
3. Выберите режим  и задайте максимальную температуру.
4. Дайте прибору поработать примерно десять минут.
5. Выберите режим  и задайте максимальную температуру.
6. Дайте прибору поработать примерно десять минут.

Дополнительные принадлежности могут нагреваться сильнее обычного. Из прибора могут появиться неприятные запахи или дым. Это нормально. Убедитесь, что в помещении имеется достаточная циркуляция воздуха.

5. ЕЖЕДНЕВНОЕ ИСПОЛЬЗОВАНИЕ



ВНИМАНИЕ!

См. Главу «Сведения по технике безопасности».

Чтобы начать пользоваться прибором, нажмите на ручку. Ручка выйдет из утопленного положения.











5.1 Включение и выключение прибора

1. Установите ручку выбора режима на режим духового шкафа.

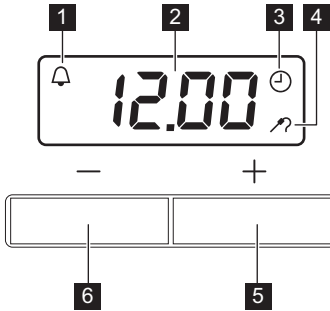
Во время работы прибора включается контрольный индикатор.

2. Поворотом ручки термостата задайте нужную температуру.
При повышении температуры прибора включается индикатор температуры.
3. Для отключения прибора переведите переключатель режимов духового шкафа и ручку термостата в положение «Выкл».

5.2 Режимы духового шкафа

Режим духового шкафа		Применение
	Положение «Выкл»	Прибор выключен.
	Освещение	Включение лампы освещения духового шкафа без использования каких-либо режимов приготовления.
	Верхний + нижний нагрев	Выпекание и жарка на одном уровне духового шкафа. Одновременно работают верхний и нижний нагревательные элементы.
	Верхний нагрев	Завершение приготовления блюд. Работает только верхний нагревательный элемент.
	Нижний нагрев	Приготовление пирогов с хрустящей корочкой или основой. Работает только нижний нагревательный элемент.
	Малый гриль	Приготовление на гриле большого количества тонких кусков продуктов в центре решетки. Приготовление тостов.
	Быстрое грилирование	Приготовление на гриле большого количества тонких кусков продуктов. Приготовление тостов. Полностью включен нагревательный элемент гриля.
	Турбо-гриль	Жарка крупных кусков мяса. Нагревательный элемент гриля и вентилятор духового шкафа работают поочередно и обеспечивают циркуляцию горячего воздуха вокруг приготавливаемого блюда.
	Горячий воздух / Размораживание	Этот режим позволяет одновременно готовить разные блюда, требующие одинаковой температуры приготовления, на двух и более уровнях без взаимопроникновения запахов. / Размораживание замороженных продуктов. В этом режиме ручка термостата должна находиться в положении «Выкл».
	Пицца	Приготовление пиццы, закрытого или открытого пирога. Гриль и нижний нагревательный элемент обеспечивают прямой нагрев, а вентилятор обеспечивает циркуляцию горячего воздуха для тепловой обработки начинки пиццы или пирога.

5.3 Электронный программатор



- 1 Индикатор функции «Таймер»
- 2 Дисплей времени
- 3 Индикация функции «Время суток»
- 4 Гнездо для термосенсора для мяса
- 5 Кнопка «+»
- 6 Кнопка «-»

6. ФУНКЦИИ ЧАСОВ

6.1 Установка таймера

Используйте данную функцию, чтобы задать время обратного отсчета. Максимально допустимый диапазон времени составляет 2 часа 30 минут. Эта функция не влияет на работу духового шкафа.

1. Для установки необходимого времени используйте «+» или «-».

2. Таймер начнет работу автоматически через пять секунд.
3. По истечении заданного времени отсчета раздастся звуковой сигнал. Для отключения звукового сигнала нажмите на любую кнопку.

7. ИСПОЛЬЗОВАНИЕ ДОПОЛНИТЕЛЬНЫХ ПРИНАДЛЕЖНОСТЕЙ



ВНИМАНИЕ!

См. Главу «Сведения по технике безопасности».



ВНИМАНИЕ!

Будьте осторожны при извлечении наконечника и штекера термосенсора для мяса. Термосенсор для мяса сильно нагревается. Существует опасность получения ожогов.

7.1 Термосенсор для мяса


Термосенсор для мяса служит для измерения температуры внутри мяса.

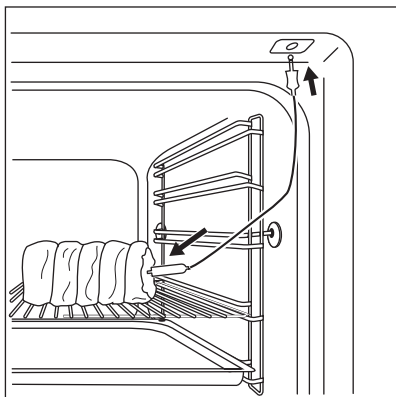
Необходимо задать два значения температуры:


- Температуру духового шкафа. См. таблицу «Жарка».
- Температуру внутри продукта. См. Таблицу «Термосенсор для мяса».



Используйте только термосенсор для мяса, поставляемый вместе с прибором, или заказывайте его только там, где продаются оригинальные запасные части.

1. Установите кончик термосенсора для мяса (с символом  на рукоятке) в сердцевину куска мяса.



2. Вставьте штекер термосенсора для мяса в гнездо спереди прибора. На дисплее замигает символ термосенсора для мяса .
3. С помощью «+» или «—» установите нужную температуру внутри продукта. Тем-

пературу можно задавать в диапазоне от 30°C до 99°C.

4. Выберите режим и задайте температуру духового шкафа.
5. Убедитесь, что в ходе приготовления термосенсор для мяса находится внутри куска мяса, а его штекер вставлен в гнездо термосенсора для мяса.
6. При достижении заданной температуры внутри продукта раздастся звуковой сигнал. Для отключения звукового сигнала нажмите на любую кнопку.
7. Выключите прибор.
8. Извлеките штекер термосенсора для мяса из гнезда. Выньте мясо из прибора.

Если мясо недостаточно готово, повторите описанные выше шаги и установите более высокую температуру внутри продукта.

8. ДОПОЛНИТЕЛЬНЫЕ ФУНКЦИИ

8.1 Вентилятор охлаждения

Когда прибор включен, вентилятор включаетсЯ автоматически, чтобы охлаждать поверхности прибора. При выключении прибора вентилятор продолжает работать до тех пор, пока температура внутри прибора не опустится.

8.2 Предохранительный термостат

Неправильная эксплуатация или неисправность какого-либо компонента может приве-

сти к опасному перегреву прибора. Для предотвращения этого духовой шкаф оборудован предохранительным термостатом, при необходимости отключающим электропитание. При снижении температуры духовой шкафа снова включается; включение происходит автоматически.

9. ПОЛЕЗНЫЕ СОВЕТЫ

- В приборе предусмотрено пять уровней установки противней. Уровни установки противней отсчитываются от дна прибора.
- Прибор оснащен специальной системой для циркуляции воздуха и постоянной переработки пара. Эта система позволяет готовить под воздействием пара и получать хорошо прожаренные, хрустящие снаружи и мягкие внутри блюда. Она позволяет сократить время приготовления и потребление электроэнергии до минимума.
- Внутри прибора или на стеклянных панелях дверцы может конденсироваться влага. Это нормально. Всегда отходите от прибора при открывании дверцы во время приготовления. Для уменьшения конденсации прогрейте прибор в течение 10 минут перед началом приготовления.
- Всегда вытирайте влагу после каждого использования прибора.
- Запрещается помещать какие-либо предметы непосредственно на дно прибора и

закрывать его компоненты алюминиевой фольгой во время приготовления. Это может изменить результаты приготовления и повредить эмалевое покрытие.

9.1 Приготовление выпечных блюд

- Не открывайте дверцу духового шкафа, пока не пройдет 3/4 времени приготовления.
- При одновременном использовании двух противней для выпекания оставляйте между ними пустой уровень.

9.2 Приготовление мяса и рыбы

- При приготовлении очень жирных блюд используйте противень для жарки во избежание образования пятен, удаление которых может оказаться невозможным.
- По окончании приготовления мяса рекомендуется подождать не менее 15 минут

9.4 Таблица выпечки и жарки

ПИРОГИ И ТОРТЫ

БЛЮДО	Верхний + нижний нагрев		Горячий воздух		Время приготовления [мин]	Примечания
	Положение противня	Темп. [°C]	Положение противня	Темп. [°C]		
Изделия из взбитого теста	2	170	3 (2 и 4)	160	45 - 60	В форме для выпечки
Песочное тесто	2	170	3 (2 и 4)	160	20 - 30	В форме для выпечки
Сырный сливочный торт	1	170	2	165	60 - 80	В 26 см форме для выпечки
Яблочный торт (яблочный пирог)	2	170	2 (лев +прав)	160	80 - 100	В двух формах для выпечки 20 см на решетке ¹⁾
Штрудель	3	175	2	150	60 - 80	В глубоком противне
Пирог с джемом	2	170	2 (лев +прав)	165	30 - 40	В форме для выпечки 26 см
Бисквит	2	170	2	160	50 - 60	В форме для выпечки 26 см

перед тем, как разрезать его – тогда оно останется сочным.

- Во избежание образования чрезмерного количества дыма при жарке мяса налейте немного воды в противень для жарки. Во избежание конденсации дыма доливайте воду в противень для сбора жира по мере испарения воды.

9.3 Время приготовления

Время приготовления зависит от типаготавливаемых продуктов, их консистенции и количества.

Приступая к использованию прибора, следите за ходом приготовления. Подберите оптимальные настройки (мощность нагрева, время приготовления и т.д.) для кухонной посуды, своих рецептов, количества продуктов.

БЛЮДО	Верхний + нижний нагрев		Горячий воздух		Время приготовления [мин]	Примечания
	Положение противня	Темп. [°C]	Положение противня	Темп. [°C]		
Рождественский пирог/пирог с большим количеством фруктов	2	160	2	150	90 - 120	В форме для выпечки 20 см ¹⁾
Сливовый торт	1	175	2	160	50 - 60	В форме для хлеба ¹⁾
Небольшие пирожные – на одном уровне	3	170	3	140 - 150	20 - 30	В глубоком противне
Небольшие пирожные – на двух противнях	-	-	2 и 4	140 - 150	25 - 35	В глубоком противне
Небольшие пирожные – на трех уровнях	-	-	1, 3 и 5	140 - 150	30 - 45	В глубоком противне
Бисквиты / полоски из теста – один уровень	3	140	3	140 - 150	30 - 35	В глубоком противне
Бисквиты / полоски из теста – два уровня	-	-	2 и 4	140 - 150	35 - 40	В глубоком противне
Бисквиты / полоски из теста – три уровня	-	-	1, 3 и 5	140 - 150	35 - 45	В глубоком противне
Безе – один уровень	3	120	3	120	80 - 100	В глубоком противне
Безе – два уровня	-	-	2 и 4	120	80 - 100	В глубоком противне ¹⁾
Булочки	3	190	3	190	12 - 20	В глубоком противне ¹⁾
Эклеры – один уровень	3	190	3	170	25 - 35	В глубоком противне

БЛЮДО	Верхний + нижний нагрев		Горячий воздух		Время приготовления [мин]	Примечания
	Положение противня	Темп. [°С]	Положение противня	Темп. [°С]		
Эклеры – два уровня	-	-	2 и 4	170	35 - 45	В глубоком противне
Открытые пироги	2	180	2	170	45 - 70	В форме для выпечки 20 см
Торт из сочных фруктов	1	160	2	150	110 - 120	В форме для выпечки 24 см
Бисквитный торт	1	170	2 (лев. +прав.)	160	50 - 60	В форме для выпечки 20 см

1) Предварительный прогрев 10 минут.

ХЛЕБ И ПИЦЦА

БЛЮДО	Верхний + нижний нагрев		Горячий воздух		Время приготовления [мин]	Примечания
	Положение противня	Темп. [°С]	Положение противня	Темп. [°С]		
Белый хлеб	1	190	1	190	60 - 70	1-2 шт. по 500 г/шт ¹⁾
Ржаной хлеб	1	190	1	180	30 - 45	В форме для хлеба
Хлеб/Булочки	2	190	2 (2 и 4)	180	25 - 40	6-8 штук в глубоком противне ¹⁾
Пицца	1	230 - 250	1	230 - 250	10 - 20	В глубоком противне или в противне для жарки ¹⁾
Сконы (пшеничные или ячменные лепешки)	3	200	3	190	10 - 20	В глубоком противне ¹⁾

1) Предварительный прогрев 10 минут.

ОТКРЫТЫЕ ПИРОГИ

БЛЮДО	Верхний + нижний нагрев		Горячий воздух		Время приготовления [мин]	Примечания
	Положение противня	Темп. [°C]	Положение противня	Темп. [°C]		
Открытый пирог с макаронными изделиями	2	200	2	180	40 - 50	В форме
Флан с овощами (открытый пирог с овощами)	2	200	2	175	45 - 60	В форме
Киш (пирог с заварным кремом и начинкой)	1	180	1	180	50 - 60	В форме ¹⁾
Лазанья	2	180 - 190	2	180 - 190	25 - 40	В форме ¹⁾
Каннелони	2	180 - 190	2	180 - 190	25 - 40	В форме ¹⁾

¹⁾ Предварительный прогрев 10 минут.

МЯСО

БЛЮДО	Верхний + нижний нагрев		Горячий воздух		Время приготовления [мин]	Примечания
	Положение противня	Темп. [°C]	Положение противня	Темп. [°C]		
Говядина	2	200	2	190	50 - 70	На решетке
Свинина	2	180	2	180	90 - 120	На решетке
Телятина	2	190	2	175	90 - 120	На решетке
Английский ростбиф с кровью	2	210	2	200	50 - 60	На решетке
Английский ростбиф средней прожаренности	2	210	2	200	60 - 70	На решетке
Английский ростбиф, хорошо прожаренный	2	210	2	200	70 - 75	На решетке

БЛЮДО	Верхний + нижний нагрев		Горячий воздух		Время приготовления [мин]	Примечания
	Положение противня	Темп. [°C]	Положение противня	Темп. [°C]		
Свиная лопатка	2	180	2	170	120 - 150	Со шкуркой
Свиная рулька	2	180	2	160	100 - 120	2 чайная ложка без горки
Баранина	2	190	2	175	110 - 130	Нога
Цыпленок	2	220	2	200	70 - 85	Целиком
Индейка	2	180	2	160	210 - 240	Целиком
Утка	2	175	2	220	120 - 150	Целиком
Гусь	2	175	1	160	150 - 200	Целиком
Кролик	2	190	2	175	60 - 80	Разрезанный на куски
Заяц	2	190	2	175	150 - 200	Разрезанный на куски
Фазан	2	190	2	175	90 - 120	Целиком

РЫБА

БЛЮДО	Верхний + нижний нагрев		Горячий воздух		Время приготовления [мин]	Примечания
	Положение противня	Темп. [°C]	Положение противня	Темп. [°C]		
Форель/морской лещ	2	190	2	175	40 - 55	3-4 рыбины
Тунец/лосось	2	190	2	175	35 - 60	4-6 кусочков филе

9.5 Малый гриль



Перед началом приготовления прогрейте пустой духовой шкаф в течение примерно 10 минут.

БЛЮДО	Количество		Малый гриль		Время приготовления [мин]	
	Штук	[г]	Положение противня	Темп. [°C]	Первая сторона	Вторая сторона
Вырезка	4	800	4	макс.	12-15	12-14
Бифштекс	4	600	4	макс.	10-12	6-8
Сосиски	8	-	4	макс.	12-15	10-12

БЛЮДО	Количество		Малый гриль		Время приготовления [мин]	
	Штук	[г]	Положение противня	Темп. [°C]	Первая сторона	Вторая сторона
Свинные отбивные	4	600	4	макс.	12-16	12-14
Курица (разрезанная пополам)	2	1000	4	макс.	30-35	25-30
Кебабы	4	-	4	макс.	10-15	10-12
Куриная грудка	4	400	4	макс.	12-15	12-14
Гамбургер	6	600	4	макс.	20-30	-
Куски рыбного филе	4	400	4	макс.	12-14	10-12
Поджаренные сэндвичи	4-6	-	4	макс.	5-7	-
Тосты	4-6	-	4	макс.	2-4	2-3

9.6 Турбо-гриль

Говядина

БЛЮДО	Количество	Положение противня	Температура [°C]	Время [мин]
Ростбиф или филе с кровью	на см толщины	1	190 - 200 ¹⁾	5 - 6
Ростбиф или филе средней прожаренности	на см толщины	1	180 - 190 ¹⁾	6 - 8
Ростбиф или филе, хорошо прожаренные	на см толщины	1	170 - 180 ¹⁾	8 - 10

¹⁾ Предварительно разогрейте духовой шкаф.

Свинина

БЛЮДО	Количество	Положение противня	Температура [°C]	Время [мин]
Лопатка, ошеек, окорок	1 кг - 1,5 кг	1	160 - 180	90 - 120
Свиная отбивная, свиные ребрышки	1 кг - 1,5 кг	1	170 - 180	60 - 90
Мясной рулет	750 г - 1 кг	1	160 - 170	50 - 60
Свиная ножка, предварительно отваренная	750 г - 1 кг	1	150 - 170	90 - 120

Телятина

БЛЮДО	Количество	Положение противня	Температура [°С]	Время [мин]
Жареная телятина	1 кг	1	160 - 180	90 - 120
Телячья рулька	1,5 кг - 2 кг	1	160 - 180	120 - 150

Баранина

БЛЮДО	Количество	Положение противня	Температура [°С]	Время [мин]
Ножка ягненка, жареный ягненок	1 кг - 1,5 кг	1	150 - 170	100 - 120
Седло барашка	1 кг - 1,5 кг	1	160 - 180	40 - 60

Птица

БЛЮДО	Количество	Положение противня	Температура [°С]	Время [мин]
Части птицы	по 200 г - 250 г	1	200 - 220	30 - 50
Половинка цыпленка	по 400 г - 500 г	1	190 - 210	35 - 50
Цыпленок, курица	1 кг - 1,5 кг	1	190 - 210	50 - 70
Утка	1,5 кг - 2 кг	1	180 - 200	80 - 100
Гусь	3,5 кг - 5 кг	1	160 - 180	120 - 180
Индейка	2,5 кг - 3,5 кг	1	160 - 180	120 - 150
Индейка	4 кг - 6 кг	1	140 - 160	150 - 240

Рыба (на пару)

БЛЮДО	Количество	Положение противня	Температура [°С]	Время [мин]
Рыба, целиком	1 кг - 1,5 кг	1	210 - 220	40 - 60

9.7 Размораживание

БЛЮДО	[г]	Время размораживания [мин]	Время остаточного размораживания [мин]	Примечания
Цыпленок	1000	100 - 140	20 - 30	Выложите цыпленка в большую тарелку на перевернутое блюдце. Переверните по истечении половины времени.

БЛЮДО	[г]	Время размораживания [мин]	Время остаточного размораживания [мин]	Примечания
Мясо	1000	100 - 140	20 - 30	Переверните по истечении половины времени.
Мясо	500	90 - 120	20 - 30	Переверните по истечении половины времени.
Форель	150	25 - 35	10 - 15	-
Клубника	300	30 - 40	10 - 20	-
Сливочное масло	250	30 - 40	10 - 15	-
Сливки	2 x 200	80 - 100	10 - 15	Сливки также хорошо взбиваются, если их немного охладить.
Пирожные	1400	60	60	-

9.8 Высушивание – приготовление в режиме конвекции

Накройте решетки духового шкафа бумагой для выпечки.

ОВОЩИ

БЛЮДО	Положение противня		Температура [°C]	Время [час]
	1 уровень	2 уровня		
Фасоль	3	1/4	60 - 70	6 - 8
Перец	3	1/4	60 - 70	5 - 6
Овощи для супа	3	1/4	60 - 70	5 - 6
Грибы	3	1/4	50 - 60	6 - 8
Зелень	3	1/4	40 - 50	2 - 3

ФРУКТЫ

БЛЮДО	Положение противня		Температура [°C]	Время [час]
	1 уровень	2 уровня		
Сливы	3	1/4	60 - 70	8 - 10
Абрикосы	3	1/4	60 - 70	8 - 10
Яблоки, долька-ми	3	1/4	60 - 70	6 - 8
Груши	3	1/4	60 - 70	6 - 9

9.9 Таблица термощупа для мяса

БЛЮДО	Температура внутри продукта [°C]
Жареная телятина	75 - 80
Телячья ножка	85 - 90
Английский ростбиф с кровью	45 - 50
Английский ростбиф средней прожаренности	60 - 65
Английский ростбиф, хорошо прожаренный	70 - 75
Свиная лопатка	80 - 82
Свиная рулька	75 - 80
Баранина	70 - 75
Цыпленок	98
Заяц	70 - 75
Форель / морской лещ	65 - 70
Тунец / лосось	65 - 70

10. УХОД И ОЧИСТКА



ВНИМАНИЕ!

См. главу «Сведения по технике безопасности».

- Переднюю часть прибора протирайте мягкой тканью, смоченной теплой водой с моющим средством.
- Для очистки металлических поверхностей используйте обычное чистящее средство.
- Камеру духового шкафа следует очищать после каждого использования. Так загрязнения легче удалить и они не будут пригорать.
- Стойкие загрязнения удаляйте специальными чистящими средствами для духовых шкафов.
- После каждого использования все принадлежности для духового шкафа следует очистить и просушить. Используйте для этого мягкую тряпку, смоченную в теплой воде с моющим средством.
- Если у вас есть принадлежности с антипригарным покрытием, для их чистки не следует использовать агрессивные средства, предметы с острыми краями или посуду-

моющую машину. Они разрушают антипригарное покрытие.



Модели из нержавеющей стали или алюминия:

Очистку дверцы духового шкафа можно производить только влажной губкой. Протрите ее насухо мягкой тряпкой. Никогда не используйте абразивные средства, металлические губки или средства, содержащие кислоты, т.к. они могут повредить поверхность духового шкафа. Выполняйте чистку панели управления духового шкафа с соблюдением аналогичных предосторожностей.

10.1 Почистите уплотнение дверцы

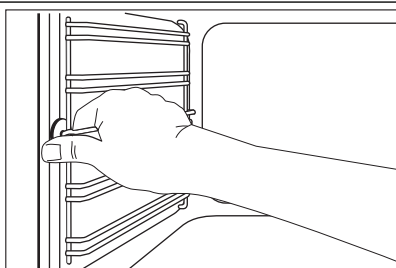
- Регулярно проверяйте состояние уплотнения дверцы. Уплотнение дверцы проходит по периметру рамки камеры духового шкафа. В случае повреждения уплотнения дверцы не используйте прибор. Обращайтесь в сервисный центр.

- Для очистки уплотнения дверцы ознакомьтесь с общей информацией о чистке прибора.

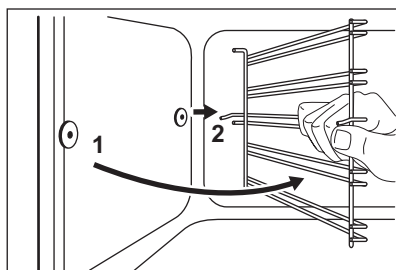
10.2 Держатели решетки

Для очистки боковых стенок духового шкафа направляющие для противня можно снять.

Снятие направляющих для противня



1. Потяните переднюю часть направляющей для противня в сторону, противоположную боковой стенке.



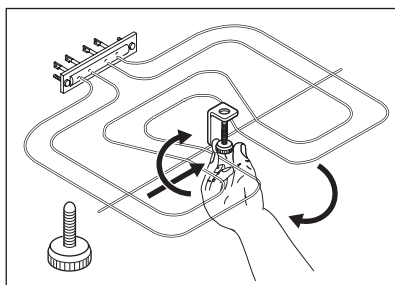
2. Вытяните заднюю часть направляющей для противня из боковой стенки и снимите ее.

Установка направляющих для противня

Установка направляющих для противня производится в обратном порядке.



Закругленные концы направляющих для противня должны быть направлены вперед.



10.3 Потолок духового шкафа

Для облегчения очистки потолка духового шкафа решетку можно извлечь.



ВНИМАНИЕ!

Выключите прибор перед извлечением решетки. Убедитесь, что прибор остыл. Существует опасность получения ожогов.

1. Ввинтите винт, который удерживает решетку. При первом выполнении этой операции воспользуйтесь отверткой.



ВНИМАНИЕ!

Убедитесь, что решетка установлена правильно и не упадет вниз.

2. Осторожно потяните решетку вниз.
3. Протрите потолок духового шкафа мягкой тканью, смоченной теплой водой с моющим средством, и дайте ему высохнуть.
4. Установите решетку в обратном порядке.

10.4 Лампа освещения духового шкафа



ВНИМАНИЕ!

При замене лампы освещения духового шкафа будьте осторожны. Существует опасность поражения электрическим током.

Прежде чем заменить лампу освещения духового шкафа:

- Выключите духовой шкаф.
- Извлеките предохранители из электрошита или отключите рубильник.



Положите ткань на дно духового шкафа для предотвращения повреждения лампы освещения и плафона. Всегда держите галогеновую лампу в перчатках или тканью, чтобы не оставить на лампе жировые следы, которые могут выгореть и оставить пятна.

1. Чтобы снять плафон, поверните его против часовой стрелки.

2. Очистите стеклянный плафон от грязи.
3. Замените лампу освещения духового шкафа подходящей лампой с жаростойкостью 300°C.
Используйте лампу освещения духового шкафа того же типа.
4. Установите плафон.

10.5 Очистка дверцы духового шкафа

В дверце духового шкафа имеется три стеклянных панели. Дверца духового шкафа и внутренние стеклянные панели снимаются для чистки.



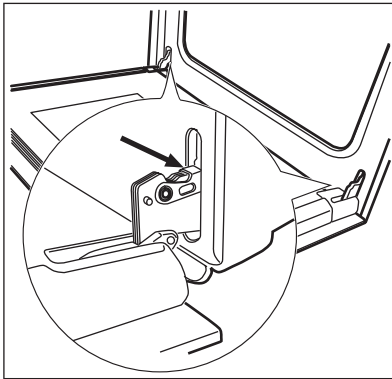
ПРЕДУПРЕЖДЕНИЕ!

Не используйте прибор без стеклянных панелей.

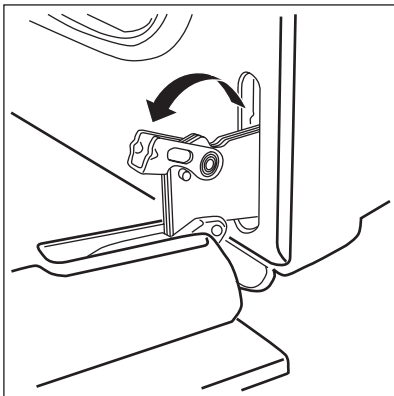


Если предварительно не снять дверцу духового шкафа, она может хлопнуться при попытке извлечь стеклянные панели.

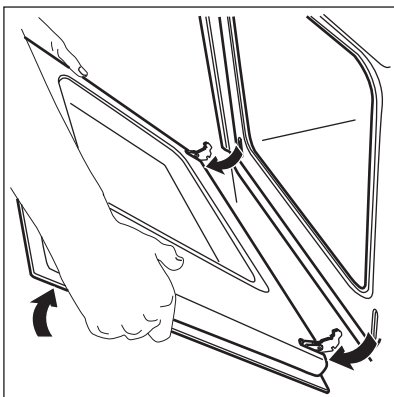
Снятие дверцы духового шкафа и стеклянной панели



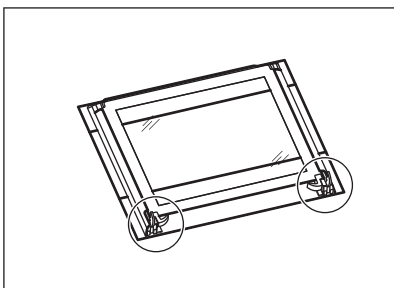
1. Откройте дверцу до конца и возьмитесь за обе петли.



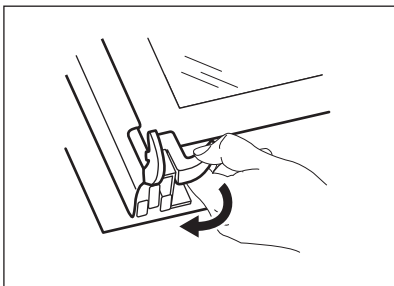
2. Поднимите и поверните рычажки, расположенные в обеих петлях.



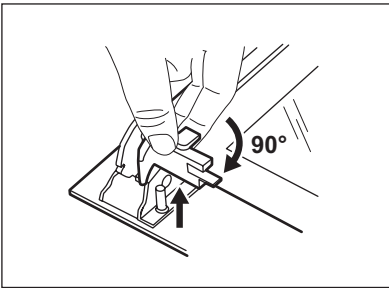
3. Прикройте дверцу до первого фиксируемого положения (наполовину). Затем вытяните дверцу вперед из ее гнезда.



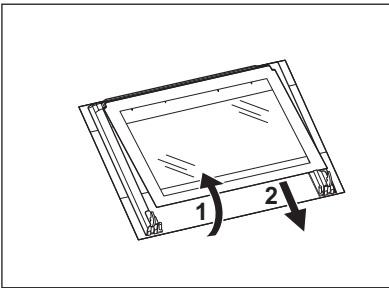
4. Положите дверцу на устойчивую поверхность, подложив мягкую ткань.



5. Отожмите стопоры, чтобы снять стеклянные панели.

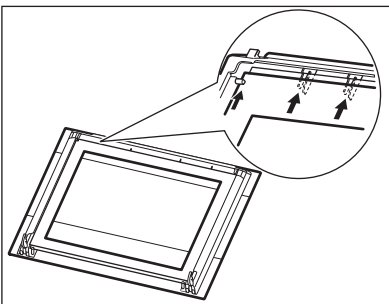


6. Поверните два фиксатора на 90° и извлеките их из своих гнезд.



7. Осторожно поднимите (шаг 1) и извлеките (шаг 2) стеклянные панели одну за другой. Начинайте с верхней панели.
8. Вымойте стеклянные панели водой с мылом. Тщательно вытрите стеклянные панели.

Установка дверцы духового шкафа и стеклянной панели



После окончания очистки установите стеклянные панели и дверцу духового шкафа. Выполните перечисленные выше действия в обратной последовательности.

Убедитесь, что стекла вставлены в правильном порядке. Средняя стеклянная панель имеет декорированную рамку. Сторона с надписями должна быть обращена к внутренней стороне дверцы. После установки убедитесь, что поверхность рамки стеклянной панели не является шереховатой на ощупь там, где расположены надписи.

Убедитесь, что средняя стеклянная панель правильно установлена в соответствующие направляющие (см. рисунок).

11. ЧТО ДЕЛАТЬ, ЕСЛИ ...



ВНИМАНИЕ!

См. Главу «Сведения по технике безопасности».

Неисправность	Возможная причина	Решение
Духовой шкаф не нагревается.	Прибор выключен.	Включите прибор.

Неисправность	Возможная причина	Решение
Духовой шкаф не нагревается.	Не установлено время на часах.	Установите часы.
Духовой шкаф не нагревается.	Не заданы необходимые настройки.	Убедитесь, что выставлены правильные настройки.
Духовой шкаф не нагревается.	Сработал автоматический прерыватель на электроците.	Проверьте предохранитель. В случае повторного срабатывания прерывателя обратитесь к квалифицированному электрику.
Лампа освещения духового шкафа не работает.	Лампа освещения духового шкафа неисправна.	Замените лампу освещения духового шкафа.
На дисплее отображается «F11».	Произошло короткое замыкание термосенсора для мяса, или штекер термосенсора для мяса был не до конца вставлен в гнездо.	Вставьте штекер термосенсора для мяса до упора в гнездо, расположенное спереди прибора.
На продуктах и внутренней поверхности духового шкафа осаждаются пар и конденсат.	Блюда находились в духовом шкафу слишком долго.	По окончании приготовления не держите блюда в духовом шкафу более 15-20 минут.
Если самостоятельно справиться с проблемой не удастся, обратитесь к продавцу или в сервисный центр. Данные для сервисных центров находятся на табличке с техническими данными. Табличка		с техническими данными находится на передней рамке внутренней камеры прибора.
Рекомендуем записать их здесь:		
Модель (MOD.)	
Код изделия (PNC)	
Серийный номер (S.N.)	

12. ТЕХНИЧЕСКИЕ ДАННЫЕ

Напряжение	230 В
Частота	50 Гц

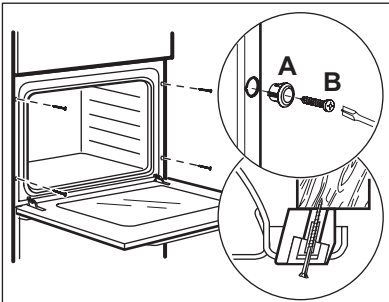
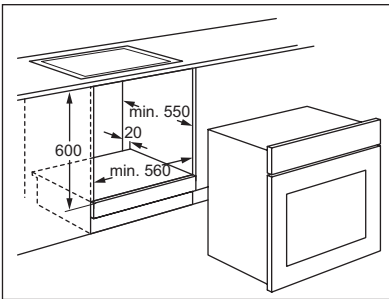
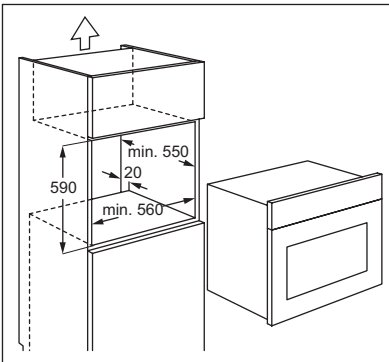
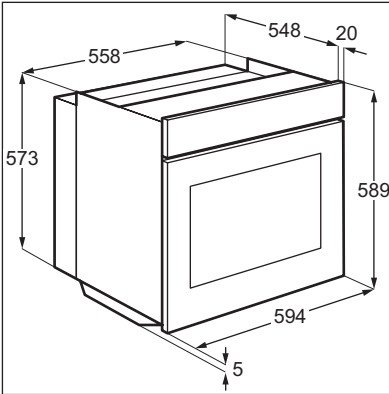
13. УСТАНОВКА



ВНИМАНИЕ!

См. Главу «Сведения по технике безопасности».

13.1 Встраивание



13.2 Электрическое подключение



ВНИМАНИЕ!

Электрическое подключение должно выполняться квалифицированным специалистом.



Производитель не несет ответственности, если пользователь не соблюдает меры предосторожности, приведенные в Главе «Сведения по технике безопасности».

Данный прибор поставляется с сетевым шнуром и вилок.

13.3 Сетевая кабель


Типы кабелей, пригодные для установки или замены: H07 RN-F, H05 RN-F, H05 RRF, H05 VV-F, H05 V2V2-F (T90), H05 BB-F.

При выборе сечения кабеля используйте значение полной мощности (см. таблицу с техническими данными) и эту таблицу:


Полная мощность	Сечение сетевого кабеля
максимум 1380 Вт	3 x 0,75 мм ²
максимум 2300 Вт	3 x 1 мм ²
максимум 3680 Вт	3 x 1,5 мм ²

Провод заземления (желто-зеленого цвета) должен быть на 2 см длиннее проводов фазы и нейтрали (синий и коричневый провода).

14. ОХРАНА ОКРУЖАЮЩЕЙ СРЕДЫ

Материалы с символом  следует сдавать на переработку. Положите упаковку в соответствующие контейнеры для сбора вторичного сырья.

Принимая участие в переработке старого электробытового оборудования, Вы помогаете защитить окружающую среду и

здоровье человека. Не выбрасывайте вместе с бытовыми отходами бытовую технику, помеченную символом . Доставьте

изделие на местное предприятие по переработке вторичного сырья или обратитесь в свое муниципальное управление.



Дата производства данного изделия указана в серийном номере (serial number), где первая цифра номера соответствует последней цифре года производства, вторая и третья цифры номера – порядковому номеру недели. Например, серийный номер 11012345 означает, что изделие произведено на десятой неделе 2011 года.

www.electrolux.com/shop



397310801-A-122013

